



ULTIMHEAT

HEAT & CONTROLS



ПЕРЕКЛЮЧАТЕЛИ ПОТОКА

- Переключатели давления и воздушные переключатели: См. каталог ном. 5
- Поплавковые переключатели уровня, вертикальные и горизонтальные модели для OEM-приложений: См. каталог ном. 7

Контакты







Переключатели потока

Раздел 1	Краткое изложение	C1-2
Раздел 2	Историческое и техническое предисловие к переключателям потока	C1
	Техническая информация	C2-6
Раздел 3	Список артикулов	C1










Лопаточные типы, контактный микровыключатель

C1-10

Раздел 4		R1B	PN10 DN≥15	Пластиковая лопатка, свободная гайка ¼" BSPP, фиксированная настройка	C3-4
		R1D	PN10 DN≥25	Пластиковая лопатка, резьба "папа" ½" BSPP, фиксированная настройка, со встроенным датчиком температуры Pt100	C5-6
		R1R	PN10 DN≥25	Пластиковая лопатка, резьба "папа" ½" BSPP, фиксированная настройка, со встроенным датчиком температуры Pt100	C7-8
		R15	PN10 DN≥32	Лопатка и короб из нержавеющей стали, IP69K, фитинг 3/4" с резьбой "папа" из нержавеющей стали	C9-10





Лопаточные типы, герконовый контакт

C1-24


Раздел 5		R1L (R1G)	PN10 DN≥25	Короткая пластиковая лопатка, резьба "папа" ½" BSPP, гравитационный отвод, фиксированная настройка. (Также существует с резьбой "папа" ½" NPT = тип R1G)	C3-4
		R1Y (R1E)	PN10 DN63	Удлиненный лопаточный рычаг, резьба "папа" ½" BSPP, гравитационный отвод, фиксированная настройка. (Также существует с резьбой "папа" ½" NPT = тип R1E)	C5-6
		R1S (R1F)	PN10 DN≥25	Длинная обрезаемая пластиковая лопатка, резьба ½" BSPP, магнитная пружина, фиксированная настройка. (Также существует с резьбой "папа" ½" NPT = тип R1F)	C7-8
		R1P	PN10 DN≥20	Длинная обрезаемая пластиковая лопатка, свободная гайка ¼" BSPP, магнитная пружина, регулируемая настройка, тонкая конструкция	C9-10
		R1Q	PN3 DN20	Тройник, оснащенный лопаточным переключателем потока, для применения в спа, установка на трубки из мягкого PVC диаметром 1" (внут. диам. 20-21 мм), регулируемая настройка	C11-12
		R1X	PN10 DN≥15	Длинная обрезаемая пластиковая лопатка, свободная гайка ¾" BSPP, магнитная пружина, регулируемая настройка	C13-15
		R1Z2	PN6 DN≥15	Длинная обрезаемая пластиковая лопатка, свободная гайка ¾" BSPP, магнитная пружина, фиксированная настройка, низковольтная упрощенная модель.	C16-18
		R1V	PN25 DN≥15	Длинная обрезаемая пластиковая лопатка, свободная гайка ¾" BSPP, латунный корпус и латунная гайка, соединительная коробка IP65, магнитная пружина, регулируемая настройка	C19-21
		RAX	PN10 DN≥15	Длинная обрезаемая пластиковая лопатка, свободная гайка ¾" BSPP, магнитная пружина, регулируемая настройка. Встроенное SPDT-реле 16A 230 В	C22-23

В связи с постоянным совершенствованием нашей продукции, чертежи, описания, характеристики, используемые в данных технических паспортах, предназначены только для ознакомления и могут быть изменены без предварительной консультации



Заслончатый тип, монтаж в линию					C1-10
Раздел 6		R20	PN10	Вход для воды "папа" 1/2" BSPP. Защелкивающийся выход для медной трубки диам. 8 мм Для водонагревателя мгновенного действия небольшого размера	C3-4
			DN8		
		R21	PN10	Вход для воды "папа" 1/2" BSPP. Защелкивающийся выход для медной трубки диам. 8 мм Для водонагревателя мгновенного действия небольшого размера. Встроенная охлаждающая пластина симистора	C5-6
			DN8		
	R23	PN10	Впуск воды 1/2" BSPP. Выход для медной трубки диам. 8 мм Встроенный выключатель давления воды. Для миниатюрного водонагревателя мгновенного действия	C7-8	
		DN8			
	R22	PN10	Впуск воды 1/2" BSPP. Выход для медной трубки диам. 8 мм Встроенный дисковый термостат. Для миниатюрного водонагревателя мгновенного действия с контролем температуры на входе	C9-10	
		DN8			

Поршневой тип					C1-10
Раздел 7		R3F	PN10	Вход воды "папа" 1/2" BSPP, защелкивающийся выход для медных труб диам. 10 мм Для водонагревателя мгновенного действия. Встроенный предохранительный клапан давления	C3-4
			DN10		
		R35	PN10	Впуск и выпуск воды 1/2" BSPP	C5-6
			DN15		
	R34	PN10	Впуск и выпуск воды для медных труб с внеш. диам. 18 мм	C7-8	
		DN15			
	R36	PN10	Впуск и выпуск воды 3/4", со встроенным клапаном давления 15 бар	C9-10	
		DN20			

Аксессуары					C1-4
Раздел 8		6R	Фитинги, седла и другие детали для крепления труб лопаточных переключателей		C3-4

Таблицы					C1-4
Раздел 9		Таблица выбора переключателей потока в зависимости от расхода и диаметра			C3

В связи с постоянным совершенствованием нашей продукции, чертежи, описания, характеристики, используемые в данных технических паспортах, предназначены только для ознакомления и могут быть изменены без предварительной консультации



Историческое и техническое предисловие к переключателям потока

В связи с постоянным совершенствованием нашей продукции, чертежи, описания, характеристики, используемые в данных технических паспортах, предназначены только для ознакомления и могут быть изменены без предварительной консультации

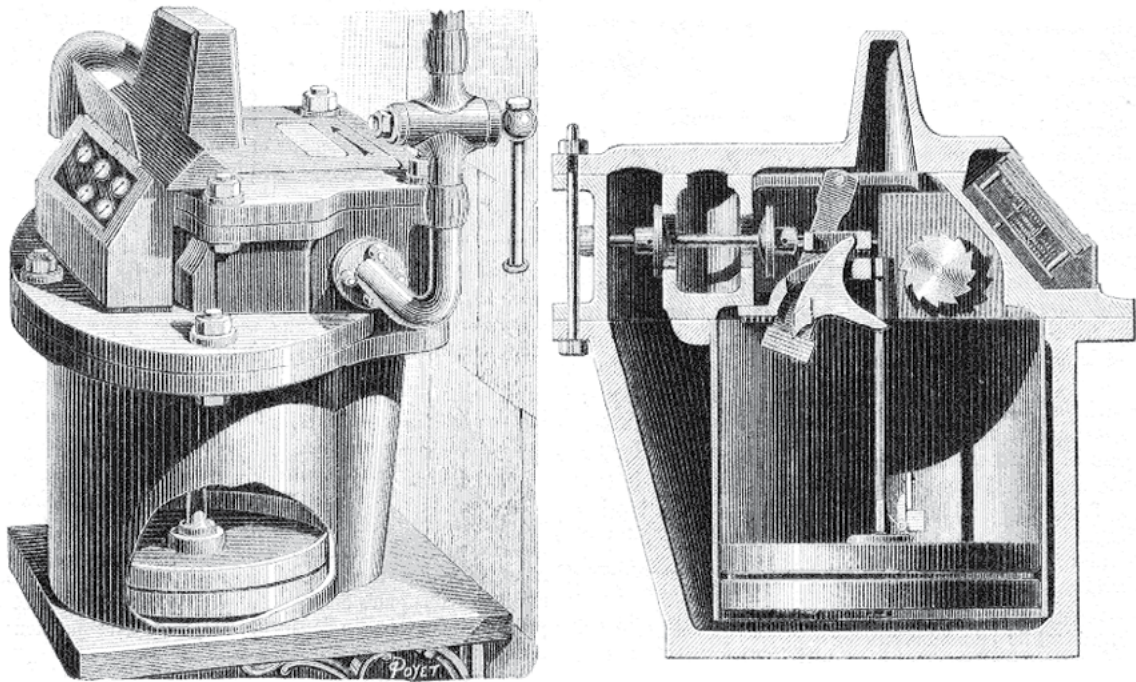


В связи с постоянным совершенствованием нашей продукции, чертежи, описания, характеристики, используемые в данных технических паспортах, предназначены только для ознакомления и могут быть изменены без предварительной консультации



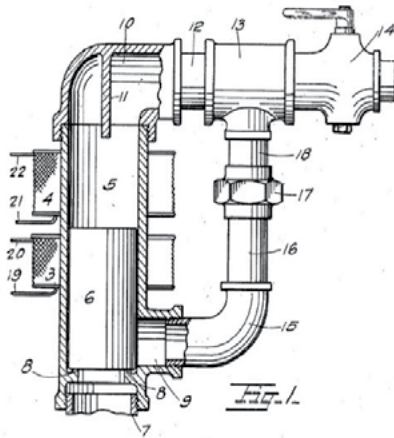
Историческое и техническое предисловие к переключателям потока

В древности измерение расхода жидкости было одним из первых средств измерения времени. Но только после развития паровых двигателей и необходимости контролировать подачу воды были разработаны измерительные приборы. Развитие сети распределения газа и питьевой воды привело к тому, что в январе 1881 года город Париж ввел в эксплуатацию индивидуальные счетчики воды. Эти счетчики работали с помощью поршневой системы, в то время как в Англии и Бельгии, странах-пионерах в этой области, были выбраны турбинные системы.

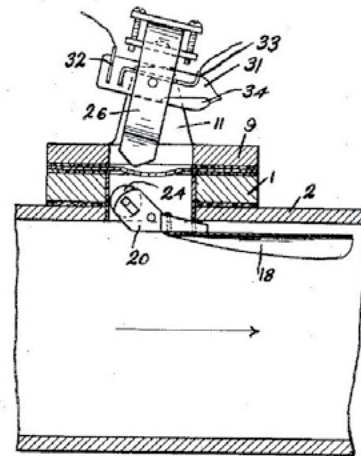


1881 год, первые счетчики воды в Париже, измерение производится поршнем (система Жаке)

С развитием электрических и газовых водонагревателей мгновенного действия в 1920/1930-х годах возникла необходимость в системе безопасности, чтобы избежать нагрева при отсутствии потока жидкости. Использование лопаток, управляющих выключателем, имело главную проблему: избежать утечки, проявляющейся в виде прохода жидкости через стенку между циркулирующей водой и электрическим выключателем. Прокладки были неэффективны и снижали чувствительность при измерении расхода, особенно для приборов малых размеров. Первым переключателем потока был прибор с использованием поршня, без соединительного прохода между водяной и электрической секциями. Он был представлен устройством типа Уокера, в котором смещение металлического поршня измеряется двумя электромагнитными катушками, расположенными снаружи трубы.



1930 Магнитный датчик потока Уокера для водонагревателя: металлический поршень (6) перемещается между двумя магнитными катушками (3 и 4), патент США 1962795.



В 1931 году первый лопаточный переключатель с магнитным действием изобретает Луис Е. Ричмонд (патент США 1888737). Лопатка с металлическим роликом приводит в действие сбалансированный магнит с ртутным переключателем, расположенным снаружи.

Только в 1936 году американский инженер У. Б. Эллвуд из Bell Telephone Laboratories изобрел герконовый переключатель (патент США 3 310 863), который освободил лопаточные, поршневые или турбинные датчики расхода от прокладок и уплотнений и позволил миниатюризировать их.

В настоящее время герконы используются в тысячах различных применений, а ежегодное мировое производство исчисляется сотнями миллионов штук.

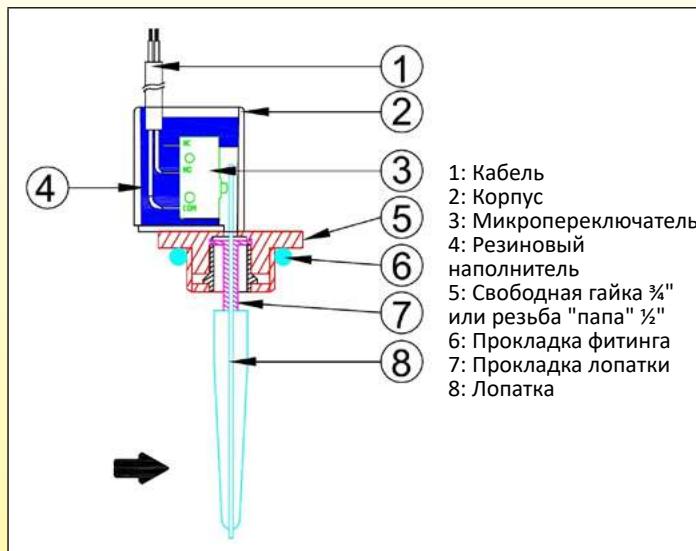
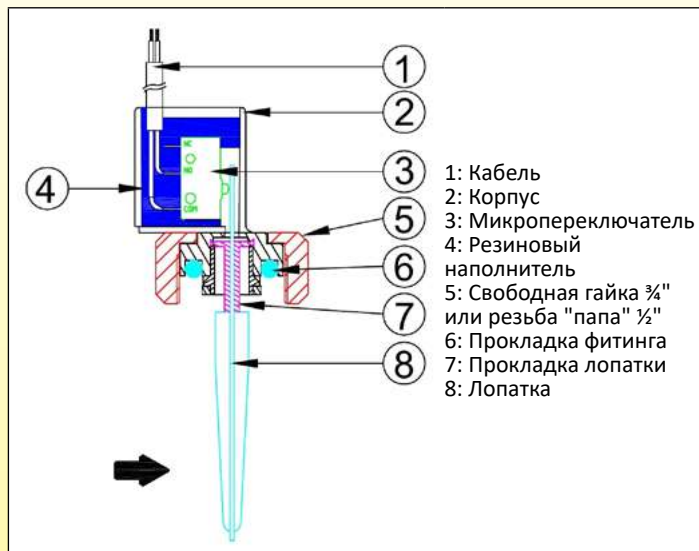


Историческое и техническое предисловие к переключателям потока

Действие

Типы лопаток и микровыключателей

Для типов устройств "внутри линии" переключатель потока приводит в действие только определенная часть потока. За действие отвечает функция соотношения между участком трубы и поверхностью лопатки



Принцип работы

В лопаточных переключателях и переключателях, работающих на основе переключения, лопатки толкаются потоком воды и приводят в действие микровыключатель. Уплотнение между лопаткой и электрической частью осуществляется с помощью прокладки из эластомера сантропен. Калибровочное значение для заданного значения определяется, в основном, длиной лопатки и ее поверхностью, усилием срабатывания микровыключателя, диаметром трубы. Как и во всех лопаточных переключателях расхода, настройка будет немного отличаться по причине веса, в зависимости от монтажного положения (горизонтального или вертикального, и в последнем случае направление потока на входе: сверху вниз или снизу вверх).

Во время сборки важно убедиться, что лопатка правильно ориентирована в направлении потока и что никакое трение или препятствие не мешает ее движению. Поэтому лучше остановиться на устройствах с креплением в виде соединительной гайки 3/4" или зажимов с кольцевым узлом (типа Ultimheat Snap-in), которые позволяют легко регулировать ориентацию, в отличие от моделей с фиксированной резьбой.

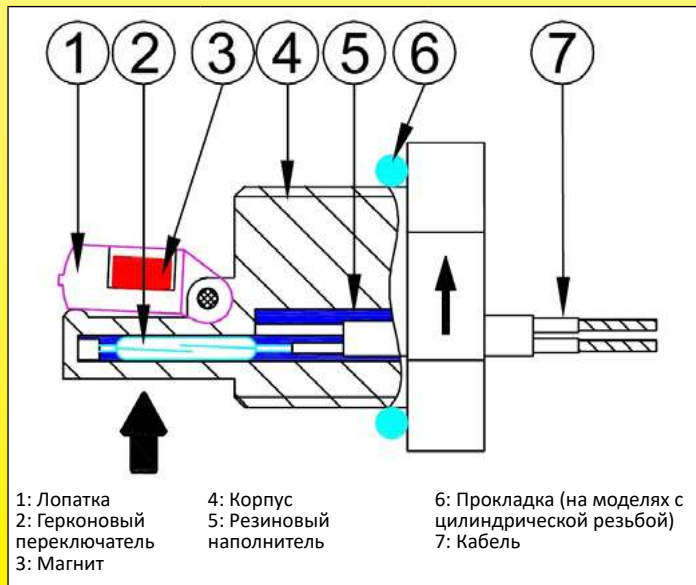
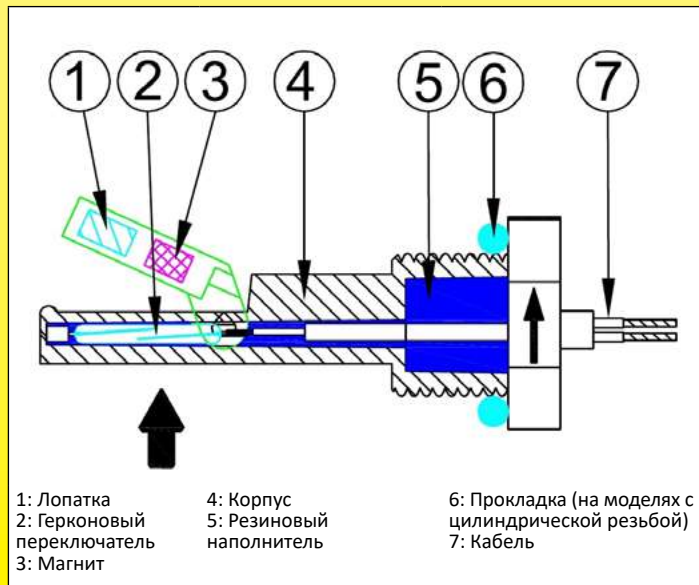
Показатели выдерживаемой температуры и давления, а также устойчивость к воздействию химических продуктов ограничены материалом прокладок лопатки.

Преимуществом этих моделей является высокий электрический номинал, и они не содержат магнитов, что позволяет использовать их с жидкостями, которые могут содержать магнитные частицы.

Для типов с фиксированной резьбой 1/2" можно встроить датчик температуры: NTC, термопару или Pt100, что позволяет измерять температуру жидкости.

Типы лопаточных и герконовых переключателей, обратная сила тяжести

Для типов устройств "внутри линии" переключатель потока приводит в действие только определенная часть потока. За действие отвечает функция соотношения между участком трубы и поверхностью лопатки



В связи с постоянным совершенствованием нашей продукции, чертежи, описания, характеристики, используемые в данных технических паспортах, предназначены только для ознакомления и могут быть изменены без предварительной консультации



Историческое и техническое предисловие к переключателям потока

Принцип работы

В гравитационных лопаточных переключателях потока, когда восходящий поток давит на лопатку, она откидывается. Это изменяет положение магнита по отношению к контакту геркона и тем самым активирует контакт. Как только поток уменьшается или прерывается, лопатка возвращается в исходное положение, а геркон возвращается в исходное положение контакта. Сила, необходимая для толкания лопатки, обеспечивается магнитами, отталкивающимися друг от друга. В наших лопаточных переключателях с фиксированной настройкой используются только два магнита, а в переключателях с регулируемой настройкой один дополнительный магнит используется для регулировки силы отталкивания. В этой системе нет связи или прокладки между лопаткой и электрической частью. Ни одна металлическая деталь не контактирует с жидкостью, за исключением некоторых моделей с титановой осью. Поэтому они особенно подходят для применения с агрессивными жидкостями, водой из бассейнов, морской водой, а также с оборудованием для хлорирования или бромирования. Большинство моделей можно использовать на трубах диаметром от 20 до 100 мм, применяя лопатку соответствующей длины. Значение калибровки для заданного значения устанавливается, в основном, на основе длины и поверхности лопатки, диаметра трубы, а в регулируемых версиях - положения винта регулировки положения магнита. Как и во всех лопаточных переключателях расхода, настройка будет немного отличаться по причине веса, в зависимости от монтажного положения (горизонтального или вертикального, и в последнем случае направление потока на входе: сверху вниз или снизу вверх).

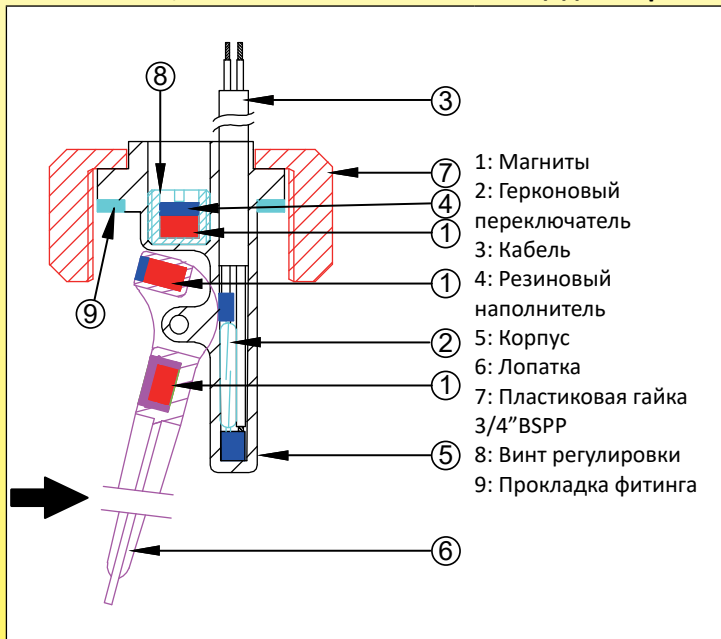
Во время сборки важно убедиться, что лопатка правильно ориентирована в направлении потока и что никакое трение или препятствие не мешает ее движению. Поскольку лопатка магнитная, контур должен быть свободен от любых магнитных частиц. Низкие электрические номиналы герконов ограничивают их использование в экспериментальных или электронных схемах.

Лопаточные и герконовые переключатели, магнитная тяга, тонкая конструкция

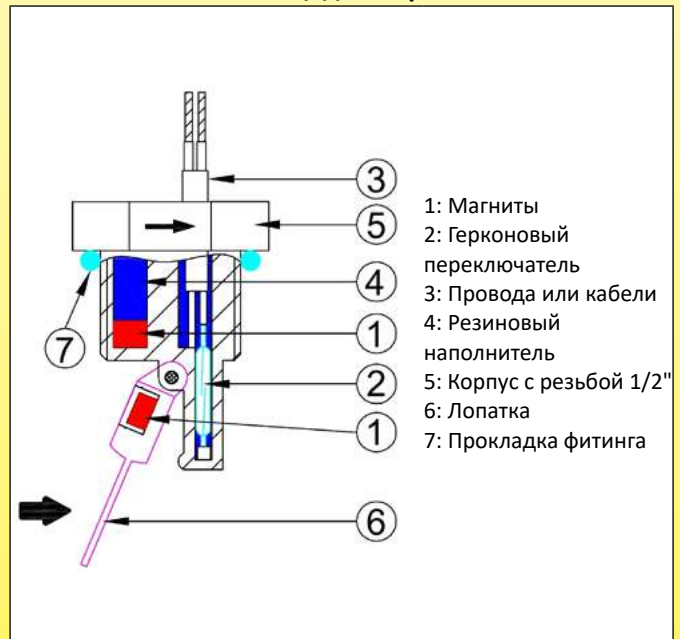
Для лопаточных типов переключатель потока приводит в действие только определенная часть потока. За действие отвечает функция соотношения между участком трубы и поверхностью лопатки.

3 магнита, заводская регулировка типа заданного значения, наименьшая внешняя площадь опоры

2 магнита, фиксированная установка, самая низкая площадь опоры



- 1: Магниты
- 2: Герконовый переключатель
- 3: Кабель
- 4: Резиновый наполнитель
- 5: Корпус
- 6: Лопатка
- 7: Пластиковая гайка 3/4" BSPP
- 8: Винт регулировки
- 9: Прокладка фитинга



- 1: Магниты
- 2: Герконовый переключатель
- 3: Провода или кабеля
- 4: Резиновый наполнитель
- 5: Корпус с резьбой 1/2"
- 6: Лопатка
- 7: Прокладка фитинга

Принцип работы

В лопаточных и герконовых переключателях с магнитной тягой и тонкой конструкцией поток толкает лопатки, лопатки отклоняются, и контакт геркона замыкается. Как только поток уменьшается или прерывается, лопатка оттягивается магнитом в исходное положение, и контакт геркона размыкается. В лопаточных переключателях с фиксированной настройкой и тонкой конструкцией используются только два магнита, а в переключателях с регулируемой настройкой один дополнительный магнит используется для регулировки усилия. В этой системе нет связи или прокладки между лопаткой и электрической частью. Ни одна металлическая деталь не контактирует с жидкостью, за исключением некоторых моделей с титановой осью. Поэтому они особенно подходят для применения с агрессивными жидкостями, водой из бассейнов, морской водой, а также с оборудованием для хлорирования или бромирования. Большинство моделей можно использовать на трубах диаметром от 20 до 100 мм, применяя лопатку соответствующей длины. Значение калибровки для заданного значения устанавливается, в основном, на основе длины и поверхности лопатки, диаметра трубы, а в регулируемых версиях - положения винта регулировки. Как и во всем диапазоне лопаточных переключателей расхода, настройка будет немного отличаться по причине веса, в зависимости от монтажного положения (горизонтального или вертикального, и в последнем случае направление потока на входе: сверху вниз или снизу вверх).

Во время сборки важно убедиться, что лопатка правильно ориентирована в направлении потока и что никакое трение или препятствие не мешает ее движению. Поэтому лучше остановиться на устройствах с креплением в виде соединительной гайки 3/4" или зажимов с кольцевым узлом (типа Ultimheat Snap-in), которые позволяют легко регулировать ориентацию, в отличие от моделей с фиксированной резьбой. Поскольку лопатка магнитная, контур должен быть свободен от любых магнитных частиц. Низкая мощность герконов ограничивают их использование в экспериментальных или электронных схемах.

В связи с постоянным совершенствованием нашей продукции, чертежи, описания, характеристики, используемые в данных технических паспортах, предназначены только для ознакомления и могут быть изменены без предварительной консультации



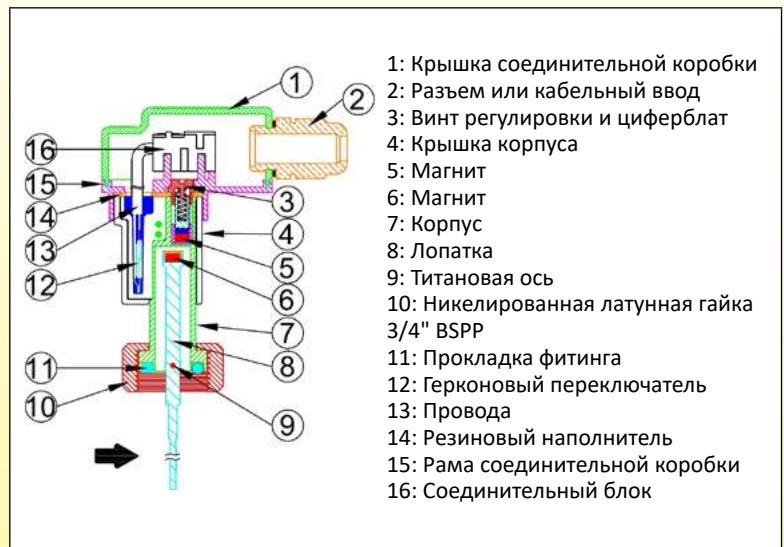
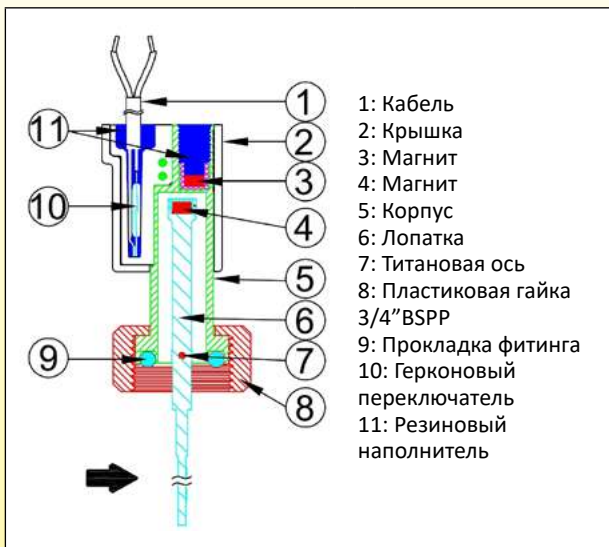
Историческое и техническое предисловие к переключателям потока

Лопатки и герконовые переключатели, магнитная обратная сила, удлиненная конструкция

Для лопаточных типов переключатель потока приводит в действие только определенная часть потока. За действие отвечает функция соотношения между участком трубы и поверхностью лопатки

2 магнита, фиксированная установка, внешний механизм

2 магнита, регулируемые настройки, внешний механизм



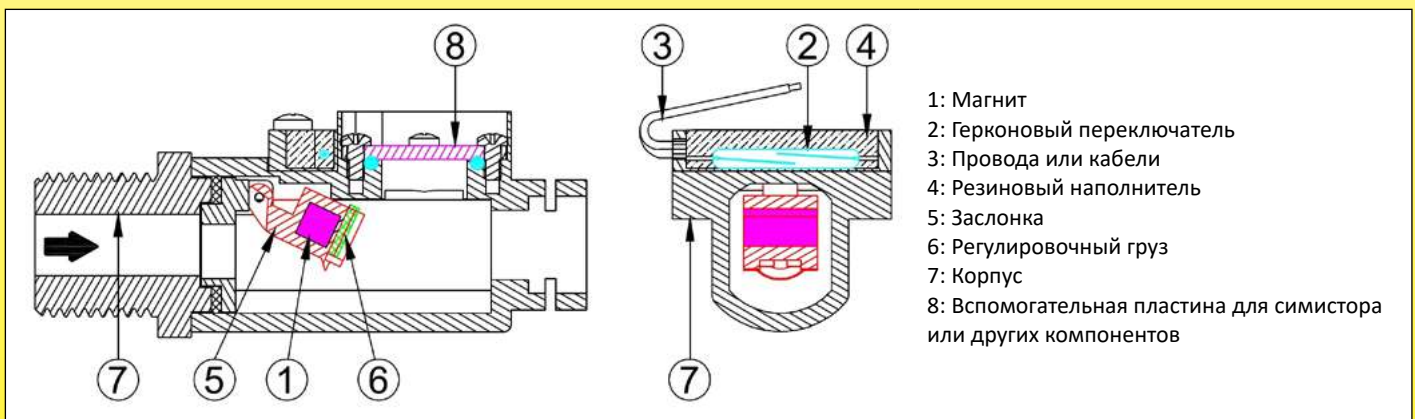
Принцип работы

В лопаточных и герконовых переключателях с магнитной тягой и длинной конструкцией поток толкает лопатки, лопатки отклоняются, и контакт геркона замыкается. Как только поток уменьшается или прерывается, лопатка оттягивается магнитом в исходное положение, и контакт геркона размыкается. В этой системе нет связи или прокладки между лопаткой и электрической частью. Ни одна металлическая деталь не контактирует с жидкостью, за исключением некоторых моделей с титановой осью. Поэтому они особенно подходят для применения с агрессивными жидкостями, водой из бассейнов, морской водой, а также с оборудованием для хлорирования или бромирования. Большинство моделей можно использовать на трубах диаметром от 20 до 100 мм, применяя лопатку соответствующей длины. Значение калибровки для заданного значения устанавливается, в основном, на основе длины и поверхности лопатки, диаметра трубы, а в регулируемых версиях - положения винта регулировки. Как и во всех лопаточных переключателях потока, из-за веса лопатки, настройка будет немного отличаться в зависимости от монтажного положения (горизонтальное или вертикальное, и в последнем случае направление потока сверху вниз или снизу вверх).

При монтаже важно проверить, что лопатка правильно ориентирована в направлении потока и что никакое трение или препятствие не мешает ее движению. Поскольку лопатка магнитная, контур должен быть свободен от любых магнитных частиц. Низкая мощность герконов ограничивают их использование в экспериментальных или электронных схемах.

Типы с откидными заслонками и герконовые выключатели

В типах с откидной заслонкой 100% потока проходит через выключатель потока



Принцип работы

В герконовых выключателях потока "в линии" откидная заслонка перемещается под действием потока воды и замыкает контакт геркона. Между жидкостной и электрической сторонами нет проблем с герметизацией, поскольку они полностью разделены. Когда поток прекращается или уменьшается, магнитная заслонка возвращается в исходное положение под действием собственного веса (требуется вертикальное положение и нижний подвод воды). Значение заданной точки обнаружения задается переменной массой, находящейся в заслонке. Это решение подходит для труб малого диаметра и настенного монтажа водонагревателей мгновенного действия. Поскольку заслонка магнитная, контур должен быть свободен от любых магнитных частиц. Эти устройства включают место для установки вспомогательной системы: симисторного теплообменника с водяным охлаждением, выключателя давления, дискового термостата или датчика температуры. Низкая мощность герконов ограничивают их использование в экспериментальных или электронных схемах.

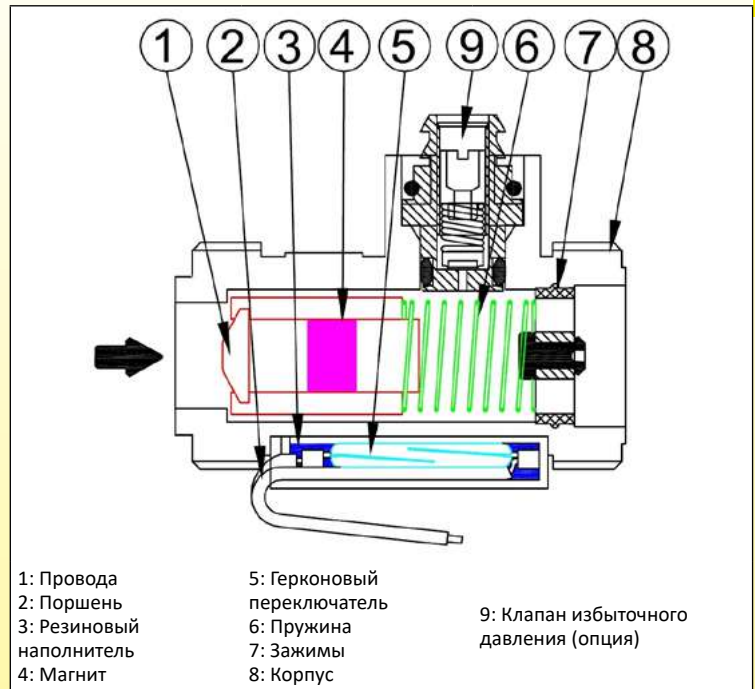
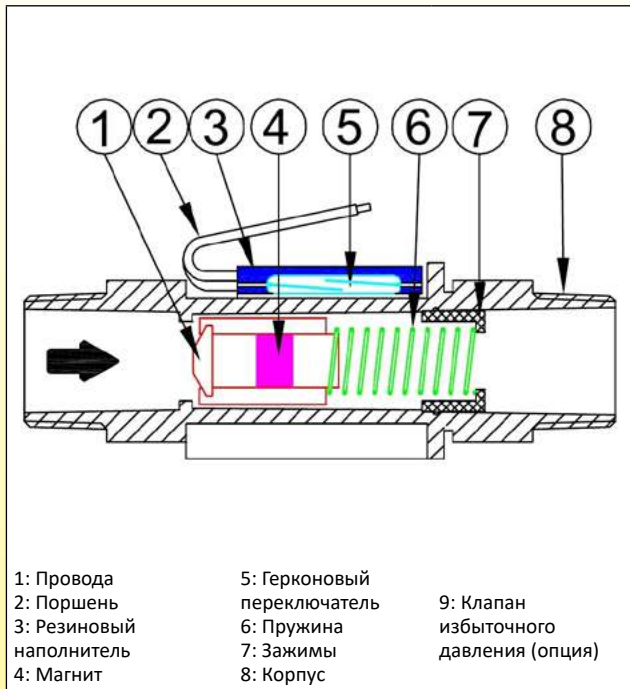
В связи с постоянным совершенствованием нашей продукции, чертежи, описания, характеристики, используемые в данных технических паспортах, предназначены только для ознакомления и могут быть изменены без предварительной консультации



Историческое и техническое предисловие к переключателям потока

Типы поршневых и герконовых переключателей

В реле потока поршневого типа поршень находится непосредственно **внутри 100% пути потока**



Принцип работы

Внутри поршневого и герконового выключателя расхода типа "в линию" поршень, смещаясь под действием перепада давления потока жидкости, магнитом приводит в действие геркон. Между жидкостной и электрической частью нет проблем с герметизацией, поскольку они полностью разделены. Когда поток прекращается или уменьшается, магнитный поршень возвращается в исходное положение под действием собственного веса (вертикальная установка, вход воды вниз) или под действием пружины (вертикальная установка, вход воды вверх). Значение заданного значения обнаружения определяется в основном формой поршня, его массой и, в конечном счете, силой оттяжки пружины. Это решение подходит для труб малого диаметра. Если поршень намагничен, контур должен быть свободен от любых магнитных частиц. Низкая мощность герконов ограничивают их использование в экспериментальных или электронных схемах.

Описание различных частей

Электрическая контактная система: геркон или микровыключатель.

Для приведения в действие электроконтактного устройства требуется определенное усилие. Оно может составлять от нескольких десятых грамма для систем с герконовыми контактами с номинальной мощностью от 10 до 20 ВА (0,5 Ампер) до 50 грамм для микропереключателей с контактами мгновенного действия и номинальным напряжением 5 Ампер 250 В. В целом, сила, необходимая для срабатывания электрического контакта, увеличивается с ростом его электрического номинала, а мощность, доступная на детекторе, зависит от объема поплавка. В большинстве выключателей потока этого каталога используются герконы, поскольку они применяются для определения уровня в электронных схемах с низким напряжением и малым током. Это позволяет создавать компактные устройства.

Герконовые переключатели

Герконовые выключатели представляют собой небольшие стеклянные патроны с гибким герконовым контактом и отключающей способностью от 10 до 70 ВА, которые имеет особенность замыкаться в присутствии магнитного поля. Эти стеклянные патроны герметичны и заполнены аргоном или находятся под вакуумом, поэтому они защищены от окисления.

Применение герконовых переключателей в выключателях потока

Подходит для	Не подходит для
Компьютерные цепи	Небольшие электрические двигатели, включая небольшие двигатели пост. тока
Цепи программируемых логических контроллеров (ПЛК)	Цепи катушек силовых соединителей (если они не защищены дугогасительной схемой)
Малые реле	Электромагнитные клапаны (если они не защищены дугогасительной схемой)
Цепи срабатывания твердотельного реле (SSR)	Лампы накаливания

Защита контактов герконовых выключателей

При коммутации без нагрузки или при нагрузке, где напряжение составляет менее 5 В @ 10 мА или менее, контакты практически не изнашиваются, и их ожидаемый срок службы превышает миллиарды операций. В диапазоне 10 Вольт происходит повышенный износ контактов. При коммутации под напряжением 10 В @ 10 мА можно ожидать срок службы от 50 млн до 200 млн операций.

При коммутации индуктивных нагрузок, таких как реле, электромагнитные клапаны и трансформаторы, контакты герконов требуют защиты для того, чтобы обеспечить долгий срок службы и надежную работу. Когда ток прерывается, индуктивность или электрическая инерция нагрузки генерирует большое высокочастотное напряжение, которое



Историческое и техническое предисловие к переключателям потока

появляется на контактах выключателя. Если напряжение достаточно велико, оно может разрушить среду в зазоре между ними, создавая проводящий путь. Это явление называется дугообразованием. Дуга может привести к сгоранию, свариванию или залипанию контактов. Целью защитных цепей является предотвращение возникновения дуги путем замыкания этого напряжения через альтернативный путь.

Схема защиты контактов нагрузки пост. тока с диодом	Схема защиты контактов нагрузки перем. тока с R/C цепью
Диод 1N4004 подключен катодом к положительному полюсу. Диод не проводит ток, когда нагрузка находится под напряжением, но проводит и закорачивает пиковое переходное генерируемое напряжение, когда выключатель размыкается. Последовательно с диодом можно добавить резистор.	Резистор (R) и конденсатор (C) подключены параллельно выключателю. Конденсатор имеет высокое сопротивление при частоте 50/60 герц и по существу является "коротким замыканием" для высоких частот генерируемых напряжений. Значение конденсатора: $C = I^2/10$ Значение резистора (E = напряжение питания): $R = E / (10 \cdot I^{(H+50/E)})$
Контакт защиты нагрузки пост. тока с диодом Зенера "спина к спине"	Контакт защиты нагрузки перем. тока с варистором
Пиковое переходное напряжение, возникающее при размыкании выключателя, уменьшается до значения, равного напряжению на диоде Зенера. Диод Зенера должен быть рассчитан на напряжение, несколько превышающее напряжение источника цепи	Сопротивление варистора резко уменьшается, когда напряжение достигает значения срабатывания, и закорачивает пиковое переходное напряжение, генерируемое при размыкании выключателя. Варистор должен быть рассчитан на напряжение, несколько превышающее напряжение источника цепи

Смещение магнита и работа геркона в выключателе потока

Поршневые типы	Типы с лопатками и заслонками
Когда магнит, расположенный внутри поршня, достигает центра геркона, контакт замыкается. Поэтому движение поршня ограничено в целях достижения требуемого режима работы.	Магнит находится внутри лопатки или внутри заслонки. Когда он оказывается рядом с герконом, контакт замыкается.

Выключатели мгновенного действия

В выключателях мгновенного действия скорость размыкания контактов составляет около 1 м в секунду. Расстояние между контактами достигает значения, позволяющего погасить дугу менее чем за 1/1000 секунды. Поэтому отсутствуют радиопомехи, и контакт не ухудшается. Механически этот тип контактов, называемый также "контактом, накапливающим энергию", он гораздо сложнее, дороже и не позволяет осуществлять столь широкий контроль, как герконы. Микровыключатель мгновенного действия особенно подходит для устройств, работающих при напряжении 240 или 400 В, и когда требуется высокий электрический номинал

Микровыключатели в сравнении с герконами в переключателях потока

Недостатки	Преимущества
Микровыключатели дороже герконов	Микровыключатели имеют более высокие электрические номиналы, в 110 В перем. тока и 230 В перем. тока
Микровыключатели имеют более высокое рабочее усилие, поэтому им требуются более крупные лопатки	Микровыключатели легко изготавливаются с помощью SPNC, SPNO или переключающих контактов
Микровыключатели имеют большие дифференциальные ходы, обеспечивая большие перепады потока между размыканием и замыканием контактов	Контактные выключатели с контактами мгновенного действия генерируют очень низкую EMC



Историческое и техническое предисловие к переключателям потока

Магниты (в устройствах с герконом)

При выборе магнита для применения в переключателе потока необходимо учитывать характеристики жидкости, в которую он будет погружен, температуру, при которой он будет подвергаться воздействию, его коррозионную стойкость, магнитное поле, необходимое для работы выключателя, и расстояние до герконов. Ферритовые магниты обладают хорошей устойчивостью к коррозии, но очень низкой магнитной силой. Неодимово-железо-борные магниты содержат 60-75% железа (количество зависит от марки) и поэтому подвержены коррозии, но обладают очень большой магнитной силой. Итак, используемые магниты никелированы и покрыты пластиком.

Оба этих магнита обладают хорошей термостойкостью до 100°C

Электропроводка

Для систем герконов наиболее распространенным электрическим соединением являются провода или кабель. Учитывая низкий электрический номинал герконов, сечение проводников обычно меньше или равно 0,5 мм². При отсутствии термического напряжения или условий окружающей среды провода и кабели имеют PVC-изоляцию. Силиконовая изоляция, FEP и тефлон не рекомендуются, поскольку они не обеспечивают герметичность при заполнении смолой и могут пропускать воду или влагу внутрь изделия.

Для больших объемов рекомендуется использовать накладки или выходы соединителей.

Наполнение смолой (для типа с герконами)

Наполнитель из смолы выполняет две функции

- *Механическая фиксация геркона в корпусе* и обеспечение его устойчивости к разрыву (стандарты обеспечивают устойчивость к разрыву равную или более 10 Н)

- *Основная электрическая изоляция электрического контакта и проводки*. Для этого требуется смола UL94-VO. В некоторых потребительских применениях класс изоляции I недостаточен, и контактная система должна получить дополнительную изоляцию, чтобы соответствовать требованиям класса изоляции II

Механическая остановка измерительного устройства

Механическое перемещение поршня или лопатки должно быть ограничено, чтобы оставаться в пределах обнаружения положения магнита герконом.

Корпус механизма и система крепления

Выбор материала:

Корпус механизма выполняет несколько функций:

- *Защита устройства от поражения электрическим током, попадания воды, величины давления и химических веществ*.

Пластмассы, используемые для корпуса, всегда имеют рейтинг UL94-VO

- *Использование в системах питьевой воды:*

Модели, предназначенные для использования в питьевой воде, изготовлены из пластика и металлических деталей, контактирующих с водой, что соответствует спецификациям WRC (Water Research Council)

- *Монтаж переключателя потока:*

Это крепление может быть обеспечено резьбой NPT или BSPT (конической), или цилиндрической резьбой BSPP, или метрической резьбой. Коническая резьба требует уплотнения на резьбе, а цилиндрическая резьба требует уплотнения плоской прокладкой или уплотнительным кольцом

Металлические детали внутри магнитных устройств

При использовании магнитного механизма в переключателе потока следует избегать жидкостей, содержащих магнитные частицы, например, железные опилки, поскольку они будут накапливаться на магните.

Можно использовать магнитную ловушку выше по течению, если в конечном применении невозможно обойтись без магнитных переключателей потока

Защита от проникновения

Эта защита может иметь несколько функций:

- *Защита от проникновения из внешней среды (дождь, пыль, удары)*. Большинство наших переключателей потока имеют электрические компоненты, помещенные внутрь электроизоляции и водонепроницаемой смолы. Некоторые из них также могут быть снабжены водонепроницаемой защитной коробкой

- *Защита от условий, в которых изделие будет установлено при его применении*.

В большинстве случаев выключатели уровня встраиваются OEM-производителем в машину или оборудование. Тогда именно эта машина или оборудование обеспечит защиту от воды, пыли, ударов и других загрязнений.

- *Защита от взрывоопасных газовых и пылевых сред*: переключатели потока не предназначены для использования в таких средах и поэтому могут не соответствовать действующим стандартам в этой области применения.

Герконы, изготовленные методом заформовки, не имеют потенциальных источников воспламенения. По специальному запросу они могут быть подвергнуты оценке опасности воспламенения в соответствии с DIN EN 13463-1: 2002. Поэтому на них не распространяется директива 94/9/ЕС, и они могут использоваться в качестве простого электрического устройства для подключения к сертифицированной искробезопасной цепи в соответствии с DIN EN 60079-11: 2007.

Соответствие Европейской директиве 2006-42 (директива по машинному оборудованию):

Эти переключатели потока не являются компонентом безопасности, как описано в данной директиве. Их эксплуатационная безопасность гарантируется только при использовании для контроля расхода жидкостей в пределах, указанных в техническом паспорте и руководстве по эксплуатации.



Историческое и техническое предисловие к переключателям потока

Резьба и резьбовые соединения труб

	G	R	NPT
1/2"			
3/4"			

Соответствия между резьбой, а она может иметь разные названия в разных странах, поэтому часто бывает трудно разобраться в каталогах и планах.

Резьба, используемая в датчиках расхода, может быть:

- 1/2" NPT: коническая резьба, американский стандарт ANSI B1-20-1

- 1/2" BSPT: коническая резьба, соответствует ISO-7-1, DIN2999, BS21, часто называется "коническая газовая резьба" или "коническая газовая", но также может быть описана в документах под аббревиатурой "Rp", "R", а во Франции "коническая 15-21" (для 1/2"), и "коническая 20-27" (для 3/4")

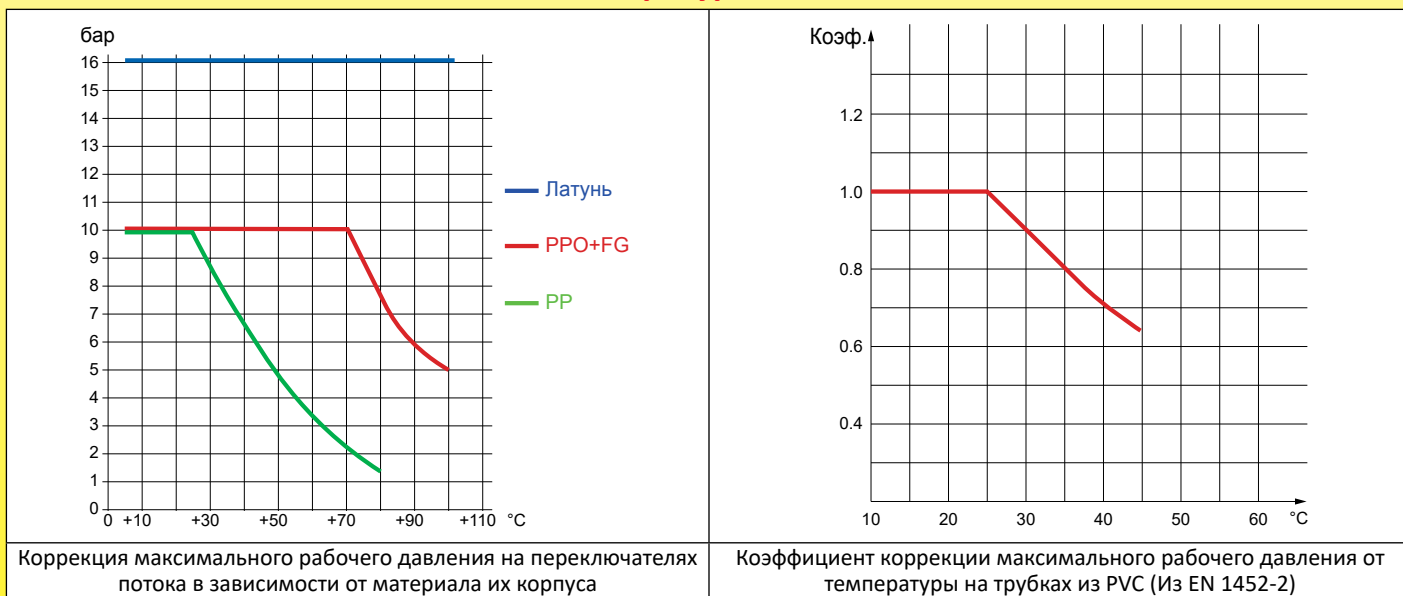
- 1/2" BSPP и 3/4" BSPP: цилиндрическая резьба, описана в ISO 228, DIN259, часто называется "цилиндрическая газовая резьба" или "BSP", как указано в документах под аббревиатурой "G", а во Франции "цилиндрическая 15-21" (для 1/2"), и "цилиндрическая 20-27" (для 3/4").

Цилиндрическая резьба "папа" устанавливается в цилиндрическую резьбу "мама" с плоской прокладкой или кольцевым уплотнением на плоском уплотнительном седле.

Коническая резьба "папа" устанавливаются в цилиндрическую резьбу "мама" с уплотнением по шагу.

В конической резьбе наблюдается сильное сходство между BSPT и NPT в размерах 1/2" и 3/4". Только для этих размеров данные типы резьбы имеют одинаковый шаг, очень близкие диаметры и небольшую разницу в угле наклона (55° и 60°), и это объясняет, почему в некоторых случаях и в случае пластиковой резьбы резьба 1/2" NPT "папа" вполне корректно вписывается в резьбу BSPP "мама".

PN и температурная стойкость



Номинальное давление (PN) - это давление, которое часто используется при проектировании трубопровода. Это значение выражается в барах, как давление при температуре 25°C, для которого оборудование способно выдерживать давление без сбоев и с достаточной безопасностью в течение определенного времени. При 25°C номинальное давление соответствует максимальному рабочему давлению (PFA). Это давление изменяется в зависимости от температуры и характеристик используемого материала, поэтому при использовании этого понятия следует быть очень осторожным. Основным стандартом для труб питьевого водоснабжения из PVC является EN 1452-2. Настоящий стандарт устанавливает поправочный коэффициент максимального рабочего давления в диапазоне от 20 до 45°C в случае PVC.

В связи с постоянным совершенствованием нашей продукции, чертежи, описания, характеристики, используемые в данных технических паспортах, предназначены только для ознакомления и могут быть изменены без предварительной консультации



В связи с постоянным совершенствованием нашей продукции, чертежи, описания, характеристики, используемые в данных технических паспортах, предназначены только для ознакомления и могут быть изменены без предварительной консультации



В связи с постоянным совершенствованием нашей продукции, чертежи, описания, характеристики, используемые в данных технических паспортах, предназначены только для ознакомления и могут быть изменены без предварительной консультации



Список артикулов

В связи с постоянным совершенствованием нашей продукции, чертежи, описания, характеристики, используемые в данных технических паспортах, предназначены только для ознакомления и могут быть изменены без предварительной консультации



В связи с постоянным совершенствованием нашей продукции, чертежи, описания, характеристики, используемые в данных технических паспортах, предназначены только для ознакомления и могут быть изменены без предварительной консультации



Список артикулов

В связи с постоянным совершенствованием нашей продукции, чертежи, описания, характеристики, используемые в данных технических паспортах, предназначены только для ознакомления и могут быть изменены без предварительной консультации

Список артикулов	Список артикулов	Список артикулов	Список артикулов	Список артикулов
6R1C1234B	R1E622768F25P050	R1Q623348S15P200	R1X6E6680G35N00D	R21B680200000430
6R1P1213S	R1E622768F25P100	R1Q623348S15P300	R1X6E6680G35N00L	R21B680250000430
6R1P3419B	R1E622768F25P200	R1Q643348S15P050	R1X6E6680G35N050	R21B680300000430
6R1P3419S	R1F6D4766F25P050	R1Q643348S15P100	R1X6E6680G35N200	R22B670200500430
6R1S1525C	R1F6D4766F25P100	R1Q643348S15P200	R1X6E6680G35N300	R22B670250500430
6R1S1525S	R1G611534F25P050	R1Q643348S15P300	R1Y622768F45P050	R22B670300500430
6R1SF12100	R1G611534F25P100	R1RH05079F43N00C	R1Y622768F45P100	R22B680200500430
6R1SF1240	R1G611534F25P200	R1RH05079F43N050	R1Y622768F45P200	R22B680250500430
6R1SF1250	R1F6D4766F25P200	R1RH05079F43N100	R1Z286680G35N050	R22B680300500430
6R1SF1263	R1L611536F45P050	R1RH05079F43N200	R1Z286680G35N200	R23B670208000430
6R1SM34100	R1L611536F45P100	R1S6D4771F45P050	R1Z286680G35N300	R23B670258000430
6R1SM3440	R1L611536F45P200	R1S6D4771F45P100	R1Z296680G35N050	R23B670308000430
6R1SM3450	R1P616884G35P050	R1S6D4771F45P200	R1Z296680G35N200	R23B680208000430
6R1SM3463	R1P616884G35P100	R1V636680G35N00C	R1Z296680G35N300	R23B680258000430
6R1TB3434	R1P616884G35P200	R1V636680G35N00D	R1Z2B6680G35N050	R23B680380000430
6R1TP3425	R1P616884S15P050	R1V636680G35N00L	R1Z2B6680G35N200	R34B610100000330
R15KU23STH3C4000	R1P616884S15P100	R1V676680G35N00C	R1Z2B6680G35N300	R34B610150000330
R15KV23STH3C4000	R1P616884S15P200	R1V676680G35N00D	R1Z2E6680G35N050	R34B610180000330
R15KW23STH3C4000	R1P626884G35P050	R1V676680G35N00L	R1Z2E6680G35N200	R34B610300000330
R1BH01235M33N00C	R1P626884G35P100	R1V6E6680G35N00C	R1Z2E6680G35N300	R35B600100000330
R1BH01235M33N050	R1P626884G35P200	R1V6E6680G35N00D	R1Z2J6680G35N050	R35B600150000330
R1BH01235M33N100	R1P626884S15P050	R1V6E6680G35N00L	R1Z2J6680G35N200	R35B600180000330
R1BH01235M33N200	R1P626884S15P100	R1X636680G35N00C	R1Z2J6680G35N300	R35B600300000330
R1BH05073M33N00C	R1P626884S15P200	R1X636680G35N00D	R1Z2S6680G35N050	R36B630240150330
R1BH05073M33N050	R1P646884G35P050	R1X636680G35N00L	R1Z2S6680G35N200	R36B630300150330
R1BH05073M33N100	R1P646884G35P100	R1X636680G35N050	R1Z2S6680G35N300	R36B630350150330
R1BH05073M33N200	R1P646884G35P200	R1X636680G35N200	R20B670200000430	R3FA670400150330
R1BH05073S13N00C	R1P646884S15P050	R1X636680G35N300	R20B670250000430	R3FA670600150330
R1BH05073S13N050	R1P646884S15P100	R1X676680G35N00C	R20B670300000430	R3FA670800150330
R1BH05073S13N100	R1P646884S15P200	R1X676680G35N00D	R20B680200000430	RAX636680G35N00C
R1BH05073S13N200	R1Q613348S15P050	R1X676680G35N00L	R20B680250000430	RAX676680G35N00C
R1DH05079F43N00C	R1Q613348S15P100	R1X676680G35N050	R20B680300000430	RAX6E6680G35N00C
R1DH05079F43N050	R1Q613348S15P300	R1X676680G35N200	R21B670200000430	
R1DH05079F43N100	R1Q623348S15P050	R1X676680G35N300	R21B670250000430	
R1DH05079F43N200	R1Q623348S15P100	R1X6E6680G35N00C	R21B670300000430	



В связи с постоянным совершенствованием нашей продукции, чертежи, описания, характеристики, используемые в данных технических паспортах, предназначены только для ознакомления и могут быть изменены без предварительной консультации



Лопаточные переключатели ПОТОКА

(Типы микровыключателей)

В связи с постоянным совершенствованием нашей продукции, чертежи, описания, характеристики, используемые в данных технических паспортах, предназначены только для ознакомления и могут быть изменены без предварительной консультации



В связи с постоянным совершенствованием нашей продукции, чертежи, описания, характеристики, используемые в данных технических паспортах, предназначены только для ознакомления и могут быть изменены без предварительной консультации

Лопаточный переключатель потока, контакт микропереключателя, соединительная гайка 3/4" BSP. Тип: R1B

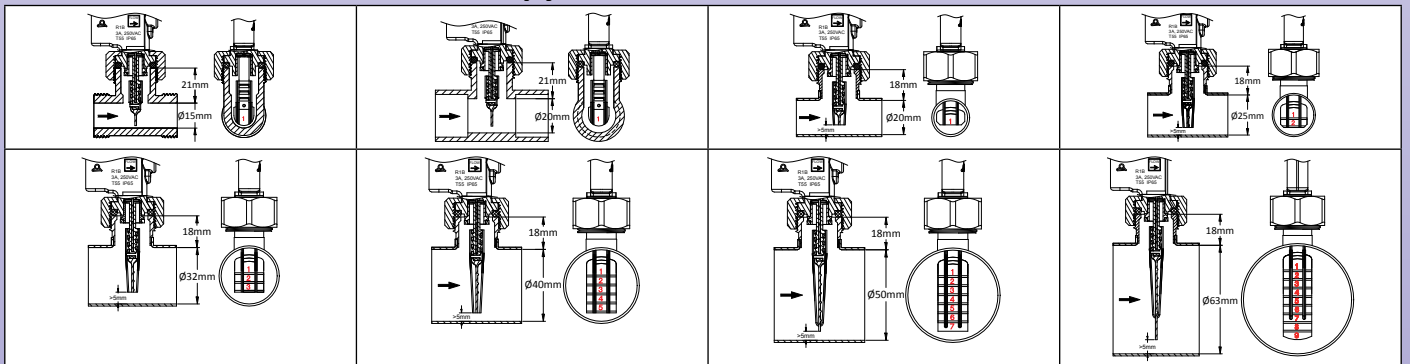


Размер и давление	Датчик расхода: расщепляемая лопатка	Монтаж: соединительная гайка 3/4" BSP	Контакт: Микровыключатель	Электрический номинал	Монтажное положение	Тип
PN10 DN ≥ 15				3A 250V~		R1B

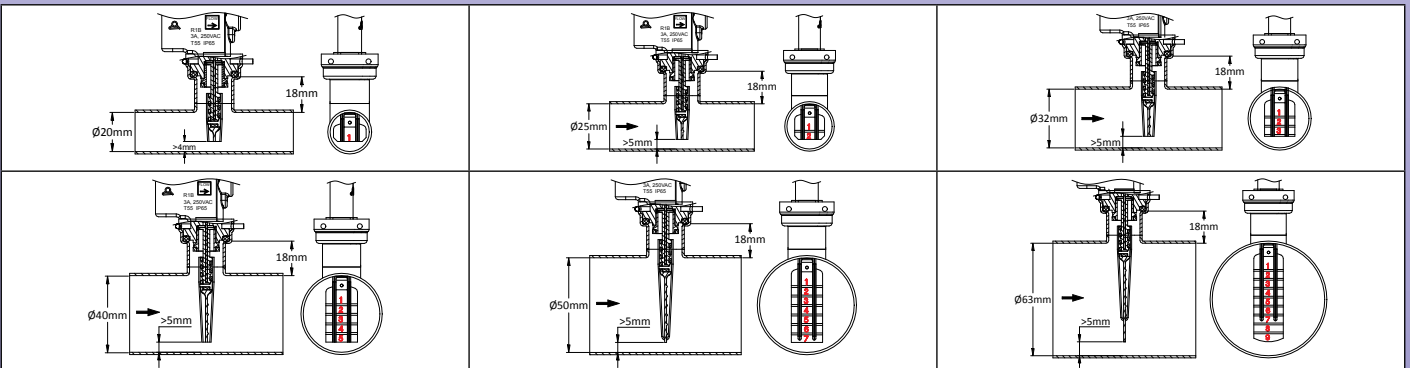
	Тип А - Стандартная расщепляемая лопатка 1: Лопатка 2: Корпус 3: Кабель	Тип В - Лопатка для тройника DN15 1: Лопатка 2: Корпус 3: Кабель	Типы А или В с соединительной коробкой

Основное применение: обнаружение потока воды в водопроводных трубах
Принцип действия: сбалансированная лопатка, расположенная перпендикулярно основному потоку, приводит в действие микропереключатель. Гибкая эластомерная прокладка между лопаткой и электрическим выключателем
Основной материал корпуса: PPO, армированный стекловолокном, пригодный для использования с питьевой водой.
Материал лопатки: полипропилен, устойчивый к воздействию озона и средств дезинфекции воды
Прокладка лопатки: сантопрен, устойчивый к озону и средствам дезинфекции воды
Электрический номинал: резистивный, 3А, 250 В перем. тока
Тип электрического контакта: SPDT, размыкание или замыкание по возрастанию потока
Совместимость с жидкостями: для использования с чистой водой и жидкостями, без химической несовместимости с PPO и сантропреном
Номинальное давление при 20°C: 1 мПа (PN10).

Монтаж на трубах с соединительной гайкой 3/4"



Монтаж на трубах с защелкивающимся фитингом



Лопаточный переключатель потока, контакт микропереключателя, соединительная гайка 3/4" BSPP. Тип: R1B



Средние значения определения расхода в зависимости от внут. диам. трубы и длины лопатки (литры/мин)

Лопатка длина	Внут. диам. трубы (мм)***													
	15***		20		25		32		40		50		63	
	*Замыкание	**Размыкание	*Замыкание	**Размыкание	*Замыкание	**Размыкание	*Замыкание	**Размыкание	*Замыкание	**Размыкание	*Замыкание	**Размыкание	*Замыкание	**Размыкание
1	8,3	7,2	16,3	11,6	37	36	77	68	157	128	260	202	598	412
1+2					24	18	53	50	108	97	183	160	421	327
1+2+3							43	38	88	82	168	140	386	286
1+2+3+4									70	68	130	118	299	241
1~5									52	50	110	98	253	200
1~6											90	88	217	170
1~7											78	77	178	158
1~8													150	135
1~9													135	122

*: Замыкание по увеличению расхода (л/мин) контакта, разомкнутого в положении отсутствия расхода
 **: Размыкание при уменьшении расхода (л/мин) контакта, разомкнутого в положении отсутствия расхода. Средние значения - только для индикации. Стандартные допуски ±30%
 ***: С латунным тройником 3/4" DN15 (см. аксессуары) и нерасщепляемой лопаткой типа B

Номинальный диаметр: может использоваться на трубах с внутренним диаметром от 20 до 63 мм

Лопатка расщепляется и может быть отрезана на различную длину в зависимости от диаметра трубы. Через каждые 5 мм имеются линии разреза, пронумерованные от 1 до 9.

Рекомендуемое положение монтажа: вертикальное, лопаткой вниз. Другие положения возможны при изменении калибровочного значения, связанного с весом лопатки.

Подключение к водяной трубе: поставляется с соединительной гайкой G3/4" (BSPP) из армированного стекловолокном PA66 и прокладкой из NBR. Должен использоваться на фитинге с резьбой "папа" BSPP3/4 перпендикулярно основной трубе.

Рекомендуемый момент: 7 Нм.

Версия для монтажа путем защелкивания (см. аксессуары) не имеет гайки

Диапазон температур жидкостей: от 5 до 80°C

Диапазон температур окружающей среды: от 5 до 50°C

Защита от проникновения: IP65

Электрическое подключение: кабель 3 × 0,75 мм², изоляция PVC, T80°, стиль H05VVf. 2-сторонний соединительный блок в моделях с корпусом.

Инструкции по установке:

- Внимательно проверьте ориентацию лопаток: стрелка на корпусе должна быть точно параллельна трубе
- Между концом лопатки и стенкой трубы, противоположной фитингу 3/4", должен соблюдаться зазор не менее 5 мм.
- Мы рекомендуем использовать насадки длиной менее или равной 18 мм между седлом прокладки и внутренней частью трубки и с внутренним диаметром более или равным 14 мм, чтобы избежать блокировки поддона

Аксессуары: седла 3/4" из PVC для труб из PVC DN40 - DN100 (внеш. диам.), а также другие фитинги: см. раздел 8 настоящего каталога.

Опции:

- Кабель с соединителем или клеммами, кабель другой длины, никелированная латунная гайка.

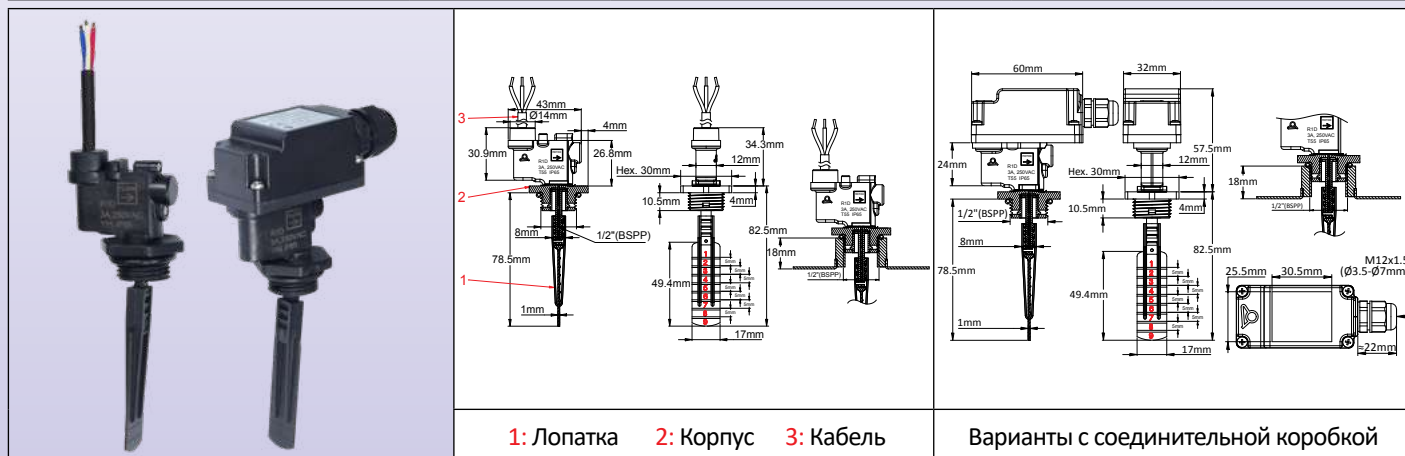
Основные артикулы

	Длина кабеля			
	500 мм	1 м	2 м	С корпусом
Расщепляемая лопатка типа А, гайка 3/4"	R1BH05073M33N050	R1BH05073M33N100	R1BH05073M33N200	R1BH05073M33N00C
Расщепляемая лопатка типа А, монтаж путем защелкивания	R1BH05073S13N050	R1BH05073S13N100	R1BH05073S13N200	R1BH05073S13N00C
Нерасщепляемая лопатка типа В для тройника DN15 × 3/4", гайка 3/4"	R1BH01235M33N050	R1BH01235M33N100	R1BH01235M33N200	R1BH01235M33N00C

Лопаточный переключатель потока, контакт микропереключателя, резьба "папа" 1/2" BSP. Тип: R1D

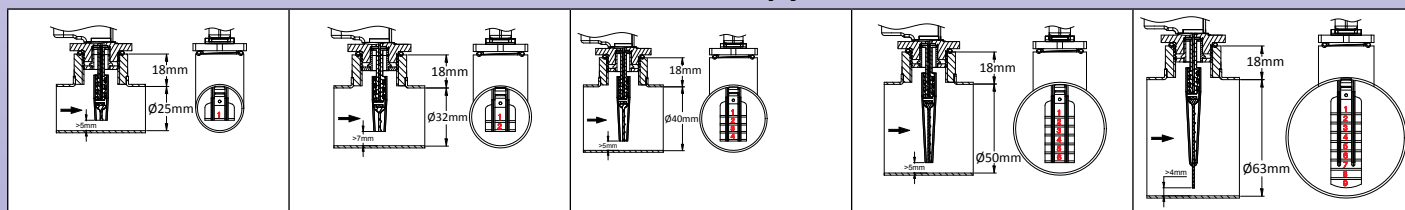


Размер и давление	Датчик расхода: расщепляемая лопатка	Монтаж: Резьба 1/2" BSP	Контакт: Микровыключатель	Электрический номинал	Монтажное положение	Тип
PN10 DN ≥ 25				3A 250V~		R1D



Основное применение: обнаружение потока воды в водопроводных трубах
Принцип действия: сбалансированная лопатка, расположенная перпендикулярно основному потоку, приводит в действие микровыключатель. Гибкая эластомерная прокладка между лопаткой и электрическим выключателем
Основной материал корпуса: PPO, армированный стекловолокном, пригодный для использования с питьевой водой.
Материал лопатки: полипропилен, устойчивый к воздействию озона и средств дезинфекции воды
Прокладка лопатки: сантопрен, устойчивый к озону и средствам дезинфекции воды
Электрический номинал: резистивный, 3А, 250 В перем. тока
Тип электрического контакта: SPDT, размыкание или замыкание по возрастанию потока
Совместимость с жидкостями: для использования с чистой водой и жидкостями, без химической несовместимости с PPO и сантопреном
Номинальное давление при 20°C: 1 мПа (PN10).

Монтаж на трубах



Средние значения определения расхода в зависимости от внут. диам. трубы и длины лопатки (литры/мин)

Лопатка длина	Внут. диам. трубы (мм)											
	20		25		32		40		50		63	
	*Замыкание	**Размыкание	*Замыкание	**Размыкание	*Замыкание	**Размыкание	*Замыкание	**Размыкание	*Замыкание	**Размыкание	*Замыкание	**Размыкание
1			34	32	67	63	123	113	225	200	506	424
1+2			23	19	50	48	98	93	173	153	389	324
1+2+3					40	38	76	73	143	128	321	271
1+2+3+4							61	58	110	106	220	200
1~5							49	46	89	84	200	178
1~6									73	68	165	150
1~7									62	58	152	138
1~8											133	123
1~9											113	108

*: Замыкание по увеличению расхода (л/мин) контакта, разомкнутого в положении отсутствия расхода.
 **: Размыкание при уменьшении расхода (л/мин) контакта, разомкнутого в положении отсутствия расхода. Средние значения - только для индикации. Стандартные допуски ±30%.

Лопаточный переключатель потока, контакт микропереключателя, резьба "папа" ½" BSPP. Тип: R1D



Номинальный диаметр: может использоваться на трубах с внутренним диаметром от 32 до 63 мм

Лопатка расщепляется и может быть отрезана на различную длину в зависимости от диаметра трубы. Через каждые 5 мм имеются линии разреза, пронумерованные от 1 до 9.

Рекомендуемое положение монтажа: вертикальное, лопаткой вниз. Другие положения возможны при изменении калибровочного значения, связанного с весом лопатки.

Подключение к водяной трубе: резьба "мама" ½" (BSPP) и прокладка NBR. Должен использоваться на фитинге с резьбой "мама" BSPP ½" перпендикулярно основной трубе.

Рекомендуемый момент: 7 Нм.

Диапазон температур жидкостей: от 5 до 80°C

Диапазон температур окружающей среды: от 5 до 50°C

Защита от проникновения: IP65

Электрическое подключение: кабель 3 × 0,75 мм², изоляция PVC, стиль H05VVF. 2-сторонний соединительный блок в моделях с корпусом.

Инструкции по установке:

- Внимательно проверьте ориентацию лопаток: стрелка на корпусе должна быть точно параллельна трубе
- Между концом лопатки и стенкой трубы, противоположной фитингу ¾", должен соблюдаться зазор не менее 5 мм.
- Мы рекомендуем использовать насадки длиной менее или равной 18 мм между седлом прокладки и внутренней частью трубки и с внутренним диаметром более или равным 20 мм, чтобы избежать блокировки поддона

Аксессуары: седла "мама" ½" из PVC для труб из PVC DN40 - DN100 (внеш. диам.), а также другие фитинги: см. раздел 8 настоящего каталога.

Опции: кабель с соединителем или клеммами, кабель другой длины, лопаточный тип B (см. тип R1B)

Основные артикулы

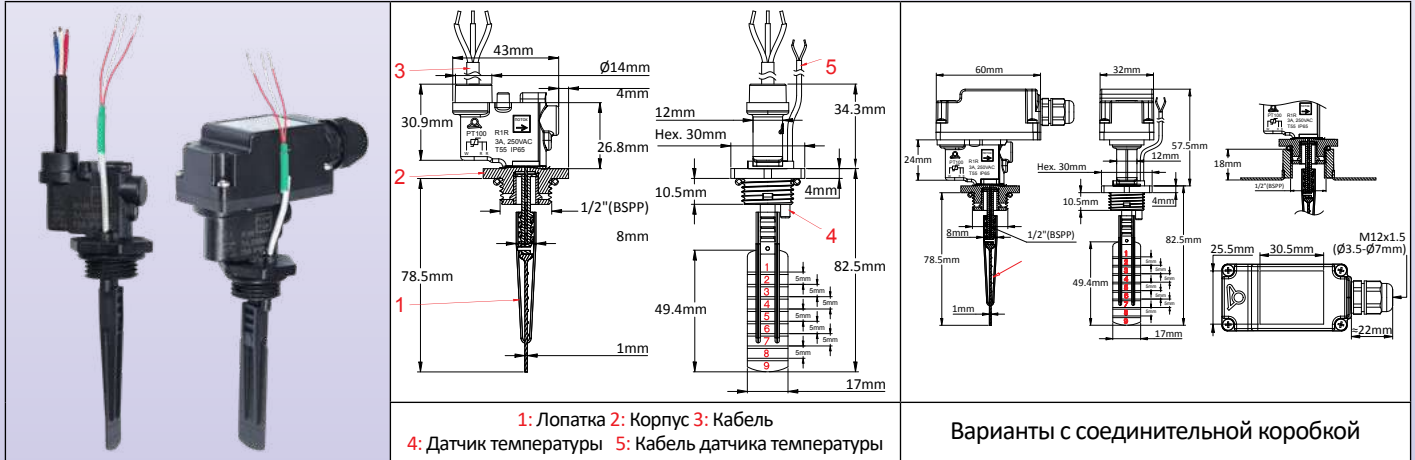
Артикул	Длина кабеля			С корпусом
	500 мм	1 м	2 м	
	R1DH05079F43N050	R1DH05079F43N100	R1DH05079F43N200	R1DH05079F43N00C

В связи с постоянным совершенствованием нашей продукции, чертежи, описания, характеристики, используемые в данных технических паспортах, предназначены только для ознакомления и могут быть изменены без предварительной консультации

Лопаточный переключатель потока, контакт микропереключателя, резьба "папа" 1/2" BSP, и датчик температуры Pt100. Тип: R1R



Размер и давление	Датчик расхода: расщепляемая лопатка	Монтаж: резьба 1/2" BSP	Контакт: Микровыключатель	Электрический номинал	Монтажное положение	Тип
PN10 DN ≥ 25				3A 250V~		R1R



Основное применение: обнаружение потока воды в водопроводных трубах, с одновременным измерением температуры воды

Принцип действия: сбалансированная лопатка, расположенная перпендикулярно основному потоку, приводит в действие микровыключатель. Гибкая эластомерная прокладка между лопаткой и электрическим выключателем. Измерение температуры производится с помощью пластиковой полости, расположенной под резьбой 1/2"

Основной материал корпуса: PPO, армированный стекловолокном, пригодный для использования с питьевой водой.

Материал лопатки: полипропилен, устойчивый к воздействию озона и средств дезинфекции воды

Прокладка лопатки: сантопрен, устойчивый к озону и средствам дезинфекции воды

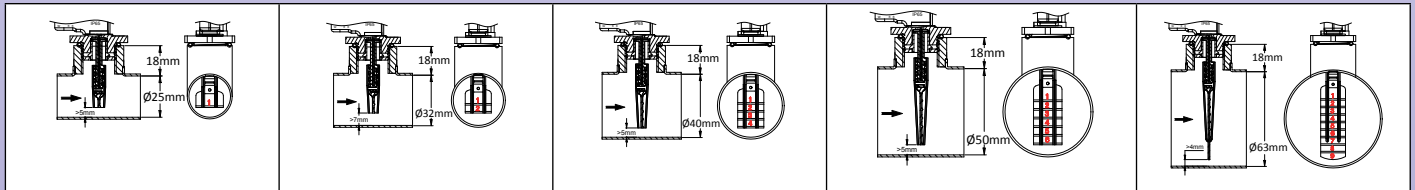
Электрический номинал: резистивный, 3А, 250 В перем. тока

Тип электрического контакта: SPDT, размыкание или замыкание по возрастанию потока

Совместимость с жидкостями: для использования с чистой водой и жидкостями, без химической несовместимости с PPO и сантопреном

Номинальное давление при 20°C: 1 мПа (PN10).

Монтаж на трубах



Средние значения определения расхода в зависимости от внут. диам. трубы и длины лопатки (литры/мин)

Лопатка длина	Внут. диам. трубы (мм)											
	20		25		32		40		50		63	
	*Замыкание	**Размыкание	*Замыкание	**Размыкание	*Замыкание	**Размыкание	*Замыкание	**Размыкание	*Замыкание	**Размыкание	*Замыкание	**Размыкание
1			34	32	67	63	123	113	225	200	506	424
1+2			23	19	50	48	98	93	173	153	389	324
1+2+3					40	38	76	73	143	128	321	271
1+2+3+4							61	58	110	106	220	200
1~5							49	46	89	84	200	178
1~6									73	68	165	150
1~7									62	58	152	138
1~8											133	123
1~9											113	108

*: Замыкание по увеличению расхода (л/мин) контакта, разомкнутого в положении отсутствия расхода.

** : Размыкание при уменьшении расхода (л/мин) контакта, разомкнутого в положении отсутствия расхода. Средние значения - только для индикации. Стандартные допуски ±30%.

Номинальный диаметр: может использоваться на трубах с внутренним диаметром от 32 до 63 мм
Лопатка расщепляется и может быть отрезана на различную длину в зависимости от диаметра трубы. Через каждые 5 мм имеются линии разреза, пронумерованные от 1 до 9.

Лопаточный переключатель потока, контакт микропереключателя, резьба "папа" ½" BSPP, и датчик температуры Pt100. Тип: R1R



Рекомендуемое положение монтажа: вертикальное, лопаткой вниз. Другие положения возможны при изменении калибровочного значения, связанного с весом лопатки.

Подключение к водяной трубе: резьба "мама" ½" (BSPP) и прокладка NBR. Должен использоваться на фитинге с резьбой "мама" BSPP ½" перпендикулярно основной трубе.

Рекомендуемый момент: 7 Нм.

Диапазон температур жидкостей: от 5 до 80°C

Диапазон температур окружающей среды: от 5 до 50°C

Защита от проникновения: IP65

Электрическое подключение:

Контакт переключателя потока: кабель 3 × 0,75 мм², изоляция PVC, стиль H05VVF. 2-сторонний соединительный блок в моделях с корпусом.

Датчик температуры:

- Датчик температуры Pt100: кабель 3 × 0,22 мм², никелированная оплетка с изоляцией из FEP

Длина соединительных кабелей расхода и температуры одинакова

Инструкции по установке:

- Внимательно проверьте ориентацию лопаток: стрелка на корпусе должна быть точно параллельна трубе

- Между концом лопатки и стенкой трубы, противоположной фитингу ¾", должен соблюдаться зазор не менее 5 мм.

- Мы рекомендуем использовать насадки длиной менее или равной 18 мм между седлом прокладки и внутренней частью трубки и с внутренним диаметром более или равным 20 мм, чтобы избежать блокировки поддона

Аксессуары: седла "мама" ½" из PVC для труб из PVC DN40 - DN100 (внеш. диам.), а также другие фитинги: см. раздел 8 настоящего каталога.

Опции: кабель с соединителем или клеммами, кабель другой длины, лопаточный тип B (см. тип R1B)

Основные артикулы

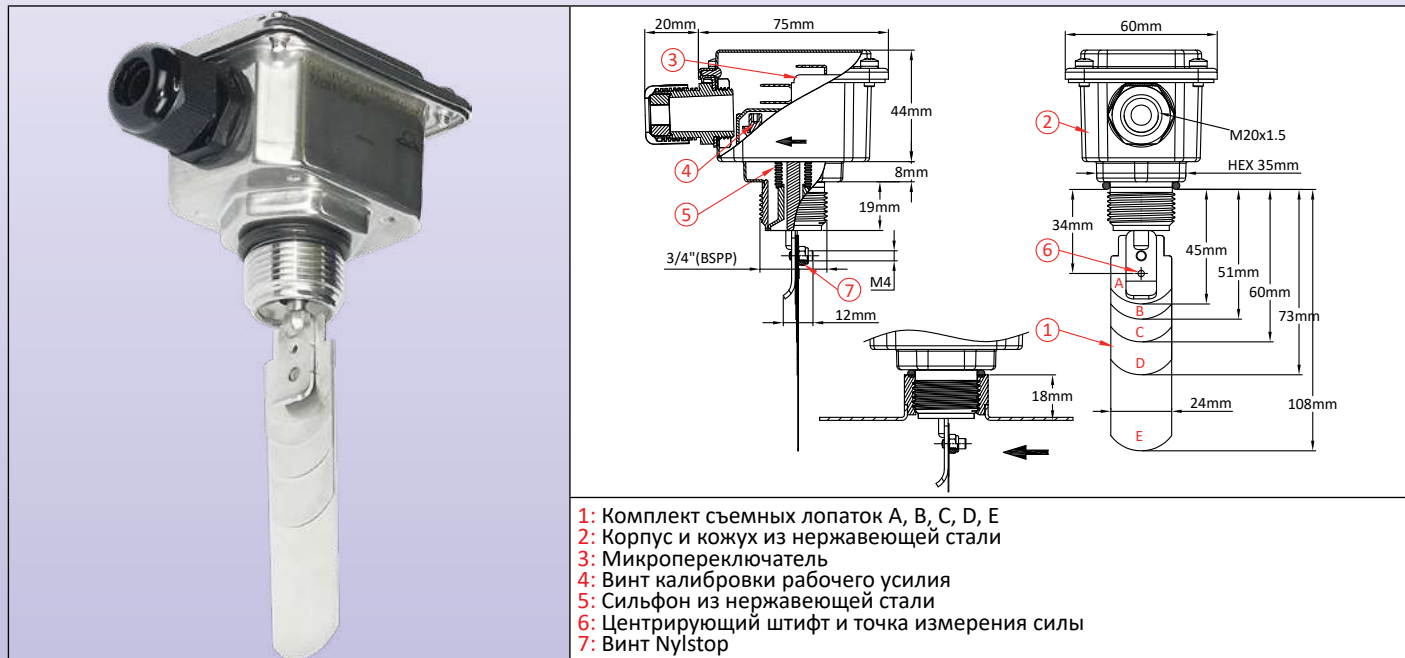
	Длина кабеля			С корпусом
	500 мм	1 м	2 м	
Артикул	R1RH05079F43N050	R1RH05079F43N100	R1RH05079F43N200	R1RH05079F43N00C

В связи с постоянным совершенствованием нашей продукции, чертежи, описания, характеристики, используемые в данных технических паспортах, предназначены только для ознакомления и могут быть изменены без предварительной консультации

Лопаточный переключатель потока из нержавеющей стали, 16А, переключатель мгновенного действия, резьба "папа" 3/4"



Размер и давление	Датчик расхода: съёмная лопатка	Монтаж: резьба "папа" 3/4" BSPP	Контакт: Микровыключатель	Электрический номинал	Монтажное положение	Тип
PN10 DN ≥ 32				16A 250V~		R15



- 1: Комплект съёмных лопаток A, B, C, D, E
- 2: Корпус и кожух из нержавеющей стали
- 3: Микропереключатель
- 4: Винт калибровки рабочего усилия
- 5: Сильфон из нержавеющей стали
- 6: Центрирующий штифт и точка измерения силы
- 7: Винт Nylstop

Основное применение: обнаружение потока воды в водопроводных трубах

Принцип действия: сбалансированная лопатка, расположенная перпендикулярно основному потоку, приводит в действие микровыключатель. Гибкий **сильфон из нержавеющей стали** между лопаткой и электрическим выключателем.

Корпус: нержавеющая сталь 304, IP69K, IK7.

Механизм: 100% нержавеющая сталь.

Материал лопатки: нержавеющая сталь.

Электрический номинал: 16А резистивный, 4А индуктивный, 230В алт. 50.000 циклов.

Тип электрического контакта: SPDT, размыкание или замыкание по возрастанию потока.

Совместимые жидкости: используется в чистой воде, **питьевой воде** и жидкостях, совместимых с нержавеющей сталью.

Номинальное давление при 20°C: 1 мПа (PN10).

Номинальный диаметр: может использоваться на трубах с внутренним диаметром 32 мм и выше.

Лопатка имеет 5 частей разной длины, что позволяет использовать ее на трубах различного диаметра. Затяжка осуществляется виброустойчивой гайкой Nylstop.

Рекомендуемое положение монтажа: вертикальное, лопаткой вниз. Другие положения возможны при изменении калибровочного значения, связанного с весом лопатки.

Подключение к водяной трубе: резьба "мама" 3/4" (BSPP) и прокладка NBR. Должен использоваться на фитинге с резьбой "мама" BSPP 3/4" перпендикулярно основной трубе.

Рекомендуемый момент: 14 Нм.

Диапазон температур жидкостей: от 5 до 95°C

Диапазон температур окружающей среды: от 5 до 85°C

Инструкции по установке:

- Внимательно проверьте ориентацию лопаток: стрелка на корпусе должна быть точно параллельна трубе.
- Между концом лопатки и стенкой трубы, противоположной фитингу 3/4", должен соблюдаться зазор не менее 4- 5 мм.
- Мы рекомендуем использовать насадки длиной менее или равной 18 мм между седлом прокладки и внутренней частью трубки и с внутренним диаметром более или равным 32 мм, чтобы избежать блокировки лопатки.

Аксессуары: седла "мама" 3/4" из PVC для труб из PVC DN40 - DN100 (внеш. диам.), а также другие фитинги: см. раздел 8 настоящего каталога.

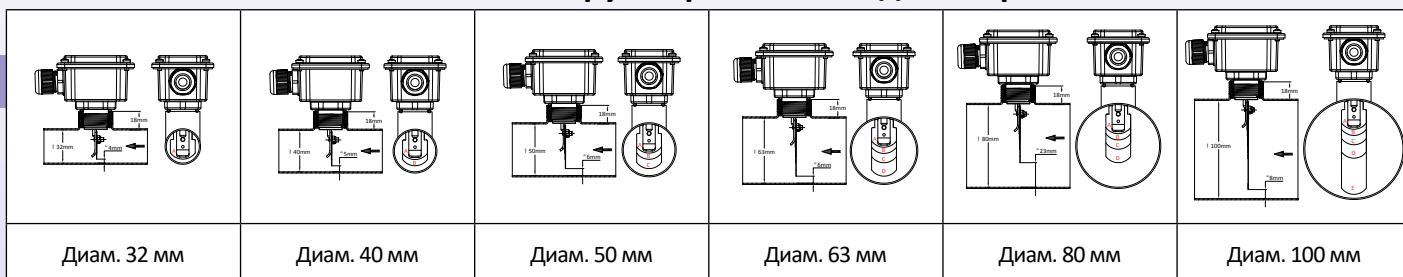
Опции: специальные лопатки и калибровка по заданным значениям.

Примечание: в случае модификации комплекта лопатки пользователем, важно правильно затянуть с минимальным моментом 1,2 Нм гайку M4 Nylstop, удерживающую лопатку.

Лопаточный переключатель потока из нержавеющей стали, 16А, переключатель мгновенного действия, резьба "папа" 3/4"



Монтаж на трубах различного диаметра



Минимальные значения обнаружения потока в зависимости от внутреннего диаметра трубы и выбранных лопаток (литры в минуту, в воде при 25°C)

Выбранные лопатки	Калибровочное усилие (гр)	Внутренняя диам. 32 мм		Внутренняя диам. 40 мм		Внутренняя диам. 50 мм		Внутренняя диам. 63 мм		Внутренняя диам. 80 мм		Внутренняя диам. 100 мм	
		*Замыкание	**Размыкание	*Замыкание	**Размыкание	*Замыкание	**Размыкание	*Замыкание	**Размыкание	*Замыкание	**Размыкание	*Замыкание	**Размыкание
A	35			20	40								
	40			22	41								
	45	21	22	23	44								
A+B	35			20	27	30	63						
	40			22	30	34	67						
	45			23	31	36	75						
A+B+C	35					27	49	34	63				
	40					29	55	38	66				
	45					35	57	40	68				
B+C+D	35							33	46	60	71	45	81
	40							37	54	62	95	56	93
	45							39	56	65	127	85	120
B+ D+E	35											70	140
	40											75	165
	45											81	180

* Замыкание по увеличению расхода (л/мин) контакта, разомкнутого в положении отсутствия расхода.
 ** Размыкание при уменьшении расхода (л/мин) контакта, разомкнутого в положении отсутствия расхода. Средние значения - только для индикации. Стандартные допуски ±30%.

Основные артикулы (с комплектом из 5 лопаток)

Калибровка	Артикулы
35 гр	R15KU23STH3C4000
40 гр	R15KV23STH3C4000
45 гр	R15KW23STH3C4000

В связи с постоянным совершенствованием нашей продукции, чертежи, описания, характеристики, используемые в данных технических паспортах, предназначены только для ознакомления и могут быть изменены без предварительной консультации



Лопаточные типы, герконовый контакт

В связи с постоянным совершенствованием нашей продукции, чертежи, описания, характеристики, используемые в данных технических паспортах, предназначены только для ознакомления и могут быть изменены без предварительной консультации



В связи с постоянным совершенствованием нашей продукции, чертежи, описания, характеристики, используемые в данных технических паспортах, предназначены только для ознакомления и могут быть изменены без предварительной консультации

Лопаточные переключатели потока, герконовый контакт, резьба "папа" 1/2"

Типы: R1L и R1G

Давление и размер	Датчик расхода: гравитационная лопатка	Монтаж: 1/2" резьба "папа"	Контакт: герконовый переключатель, размыкается при увеличении расхода	Электрический номинал	Монтажное положение	Тип
PN10 DN ≥ 25				≤ 1A ≤ 70W ≤ 250V~		R1L (BSP) R1G (NPT)

	1: Кабель 2: Корпус 3: Лопатка R1L (1/2" BSP)	1: Кабель 2: Корпус 3: Лопатка R1G (1/2" NPT)

Основное применение: наиболее простой и экономичный переключатель потока из всей линейки. Используется для обнаружения потока воды на **малых** водяных трубах. **КОНТАКТ РАЗМЫКАЕТСЯ ПРИ УВЕЛИЧЕНИИ ПОТОКА.**

Функциональный принцип:

Сбалансированный магнитный поддон, установленный перпендикулярно потоку и активирующий герконовый выключатель через стену. Возврат поддона происходит под действием силы тяжести, без пружины. Между системой трубопроводов и электрическим контактом не может проходить уплотнение или жидкость. Подходит для бассейнов и спа с агрессивной водой и систем хлорирования и бромирования соленой воды. Не использовать для воды, содержащей магнитные частицы, или жидкостей высокой вязкости, которые блокируют движение поддона.

Основной материал корпуса: полипропилен, устойчив к озону и средствам дезинфекции воды, пригоден для использования с питьевой водой.

Лопатка: полипропилен, ширина 18 мм

Вал лопатки: титан, обеспечивающий исключительную коррозионную стойкость и улучшенную механическую прочность

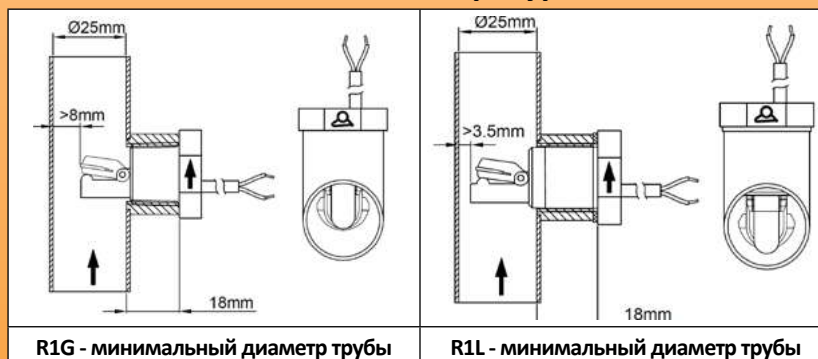
Электрический номинал: макс. 1А, макс. 70 Вт, макс. 250 В, резистивная нагрузка. Использование в индуктивных цепях снижает электрический номинал. При использовании в индуктивных нагрузках рекомендуется защищать геркон устройством защиты контактов

Тип электрического контакта: нормально замкнутый, **размыкается** при увеличении потока

Совместимость с жидкостями: для использования с чистой водой и жидкостями без магнитных частиц, а также с жидкостями без химической несовместимости с полипропиленом

Номинальное давление при 20°C: 1 мПа (PN10).

Монтажные конфигурации



Средние значения определения расхода в зависимости от внут. диам. трубы и длины лопатки (литры/мин)

Длина лопатки	Внут. диам. трубы (мм)									
	25		32		40		50		63	
	*Замыкание	**Размыкание	*Замыкание	**Размыкание	*Замыкание	**Размыкание	*Замыкание	**Размыкание	*Замыкание	**Размыкание
1	12,7	10,8	17	13,5	28	23	46	42	93	83

* Размыкание по увеличению расхода (л/мин) контакта, **замкнутого** при отсутствии расхода.

** Замыкание при уменьшении расхода (л/мин) контакта, **замкнутого** в положении отсутствия расхода. Средние значения - только для индикации. Стандартные допуски ±30%

Лопаточные переключатели потока, герконовый контакт, резьба "папа" ½"



Типы: R1L и R1G

Номинальный диаметр: обычно используется на трубах с внутренним диаметром от 25 до 32 мм.

Лопатка не расщепляется.

Обязательное монтажное положение: на вертикальных трубах, с горизонтальной осью переключателя потока и лопаткой вверх. Только восходящий **поток**.

Подключение к водяной трубе: на фитинге с резьбой "мама" ½".

Для типа с резьбой BSPP в комплекте с изделием поставляется прокладка из NBR. Для типа с резьбой NPT необходимо использовать резьбовой герметик.

Рекомендуемый момент: 7 Нм.

Диапазон температур жидкостей: от 5 до 80°C

Диапазон температур окружающей среды: от 5 до 50°C

Защита от проникновения: IP65

Электрическое подключение: кабель 2 × AWG24 (0.2 мм²), изоляция PVC, T80°, стиль UL2464.

Инструкции по установке:

- Внимательно проверьте ориентацию лопаток: стрелка на корпусе должна быть точно параллельна трубе
- Между концом лопатки и стенкой трубы, противоположной фитингу, должен соблюдаться зазор не менее 5 мм.
- Мы рекомендуем использовать насадки длиной менее или равной 18 мм между седлом прокладки и внутренней частью трубки и с внутренним диаметром более или равным 20 мм, чтобы избежать блокировки поддона

Аксессуары: седла ½" из PVC для труб из PVC DN40 - DN100 (внеш. диам.), а также другие фитинги: см. раздел 8 настоящего каталога.

Опции: кабель с соединителем или клеммами, кабель другой длины.

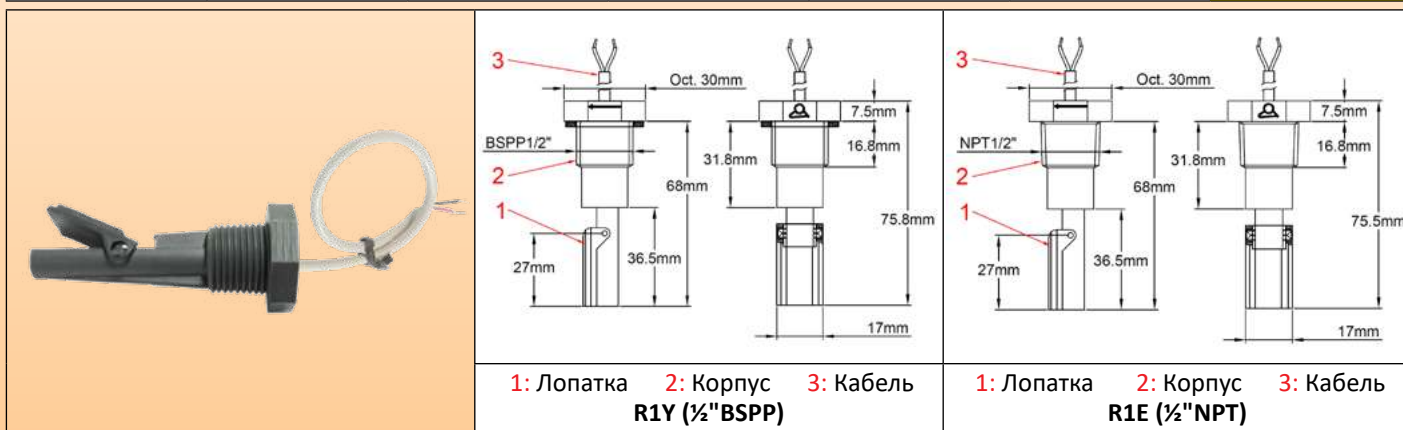
Основные артикулы

Резьба	Длина кабеля		
	500 мм	1 м	2 м
½" BSPP	R1L611536F45P050	R1L611536F45P100	R1L611536F45P200
½" NPT	R1G611534F25P050	R1G611534F25P100	R1G611534F25P200

В связи с постоянным совершенствованием нашей продукции, чертежи, описания, характеристики, используемые в данных технических паспортах, предназначены только для ознакомления и могут быть изменены без предварительной консультации

Лопаточные переключатели расхода, герконовый контакт, резьба "папа" 1/2", удлиненный лопаточный рычаг. Типы: R1Y и R1E

Давление и размер	Датчик расхода: гравитационная лопатка	Монтаж: Резьба "папа" 1/2"	Контакт: герконовый переключатель, размыкается при увеличении расхода	Электрический номинал	Монтажное положение	Тип
PN10 DN63				≤ 1A ≤ 70W ≤ 250V~		R1Y (BSP) R1E (NPT)



Основные области применения: экономически эффективный простой переключатель потока, разработанный для применения в плавательных бассейнах. Для обнаружения потока воды в вертикальных водопроводных трубах диам. 63 мм, восходящий поток

Функциональный принцип:

Сбалансированный магнитный поддон, установленный перпендикулярно потоку и активирующий герконовый выключатель через стену. Возврат поддона происходит под действием силы тяжести, без пружины. Между системой трубопроводов и электрическим контактом не может проходить уплотнение или жидкость. Отсутствие металлических частей (вал, пружина), контактирующих с жидкостью. Подходит для бассейнов и спа с агрессивной водой и систем хлорирования и бромирования соленой воды. Не использовать для воды, содержащей магнитные частицы, или жидкостей высокой вязкости, которые блокируют движение поддона.

Основной материал корпуса: полипропилен, устойчив к озону и средствам дезинфекции воды, пригоден для использования с питьевой водой.

Лопатка: полипропилен, ширина 17 мм

Вал лопатки: полипропилен

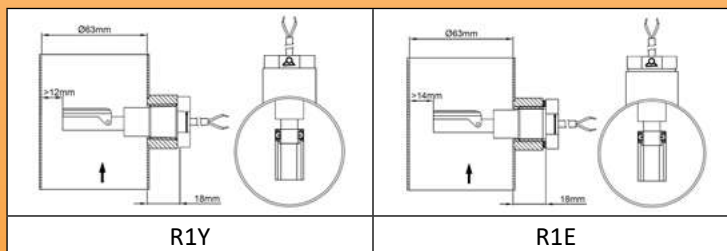
Электрический номинал: макс. 1А, макс. 70 Вт, макс. 250 В, резистивная нагрузка. Использование в индуктивных цепях снижает электрический номинал. При использовании в индуктивных нагрузках рекомендуется защищать геркон устройством защиты контактов

Тип электрического контакта: нормально замкнутый, **размыкается** при увеличении потока

Совместимость с жидкостями: для использования с чистой водой и жидкостями без магнитных частиц, а также с жидкостями без химической несовместимости с полипропиленом

Номинальное давление при 20°C: 1 мПа (PN10).

Монтажные конфигурации



Средние значения обнаружения потока

Длина лопатки	Внут. диам. трубы (мм)											
	20		25		32		40		50		63	
	*Замыкание	**Размыкание	*Замыкание	**Размыкание	*Замыкание	**Размыкание	*Замыкание	**Размыкание	*Замыкание	**Размыкание	*Замыкание	**Размыкание
1											33	38

* Замыкание при уменьшении расхода (л/мин) контакта, **замкнутого** в положении отсутствия расхода. Средние значения - только для индикации. Стандартные допуски ±30%.

** Размыкание по увеличению расхода (л/мин) контакта, **замкнутого** при отсутствии расхода.

Лопаточные переключатели расхода, герконовый контакт, резьба "папа" ½", удлиненный лопаточный рычаг. Типы: R1Y и R1E

Номинальный диаметр: может использоваться на трубах с внутренним диаметром от 55 до 63 мм

Лопатка не расщепляется.

Обязательное монтажное положение: на вертикальных трубах, с горизонтальной осью переключателя потока и лопаткой вверх. **Только восходящий поток.**

Подключение к водяной трубе: на фитинге с резьбой "мама" ½".

Для типа с резьбой BSPP в комплекте с изделием поставляется прокладка из NBR. Для типа с резьбой NPT необходимо использовать резьбовой герметик.

Рекомендуемый момент: 7 Нм.

Диапазон температур жидкостей: от 5 до 80°C

Диапазон температур окружающей среды: от 5 до 50°C

Защита от проникновения: IP65

Электрическое подключение: кабель 2 × AWG24 (0.2 мм²), изоляция PVC, T80°, стиль UL2464.

Инструкции по установке:

- Внимательно проверьте ориентацию лопаток: стрелка на корпусе должна быть точно параллельна трубе
- Между концом лопатки и стенкой трубы, противоположной фитингу, должен соблюдаться зазор не менее 5 мм.
- Мы рекомендуем использовать насадки длиной менее или равной 18 мм между седлом прокладки и внутренней частью трубки и с внутренним диаметром более или равным 20 мм, чтобы избежать блокировки поддона

Аксессуары: седла ½" из PVC для труб из PVC DN40 - DN100 (внеш. диам.), а также другие фитинги: см. раздел 8 настоящего каталога.

Опции: кабель с соединителем или клеммами, кабель другой длины.

Основные артикулы

Резьба	Длина кабеля		
	500 мм	1 м	2 м
½" BSPP	R1Y622768F45P050	R1Y622768F45P100	R1Y622768F45P200
½" NPT	R1E622768F25P050	R1E622768F25P100	R1E622768F25P200

Лопаточные переключатели потока, герконовый контакт, резьба "папа" 1/2", удлиненная лопатка. Типы: R1S и R1F



Давление и размер	Датчик расхода: расщепляемая магнитная лопатка для обратного хода	Монтаж: Резьба "папа" 1/2"	Контакт: герконовый переключатель, замыкается при увеличении расхода	Электрический номинал	Монтажное положение	Тип
PN10 DN ≥ 25				≤ 1A ≤ 70W ≤ 250V~		R1S (BSP) R1F (NPT)

1: Лопатка 2: Корпус 3: Кабель
R1S (1/2" BSP) **R1F (1/2" NPT)**

Основное применение: самый простой переключатель потока с магнитным отводом. Рекомендуемое положение монтажа - на горизонтальных трубах, но может быть установлен в любом положении. Для обнаружения потока воды на водопроводных трубах **диам. 25 - 63 мм**

Функциональный принцип:

Сбалансированный магнитный поддон, установленный перпендикулярно потоку и активирующий герконовый выключатель через стену. Возврат поддона осуществляется за счет магнитного воздействия, без пружины. Между системой трубопроводов и электрическим контактом не может проходить уплотнение или жидкость. Подходит для бассейнов и спа с агрессивной водой и систем хлорирования и бромирования соленой воды. Не использовать для воды, содержащей магнитные частицы, или жидкостей высокой вязкости, которые блокируют движение поддона.

Настройка:

- Путем расщепления лопатки

Основной материал корпуса: полипропилен, устойчив к озону и средствам дезинфекции воды, пригоден для использования с питьевой водой.

Лопатка: полипропилен, ширина 13 мм

Вал лопатки: титан, обеспечивающий исключительную коррозионную стойкость и улучшенную механическую прочность

Электрический номинал: макс. 1А, макс. 70 Вт, макс. 250 В, резистивная нагрузка. Использование в индуктивных цепях снижает электрический номинал. При использовании в индуктивных нагрузках рекомендуется защищать геркон устройством защиты контактов

Тип электрического контакта: нормально разомкнутый, замыкание по возрастанию потока

Совместимость с жидкостями: для использования с чистой водой и жидкостями без магнитных частиц, а также с жидкостями без химической несовместимости с полипропиленом и титаном

Номинальное давление при 20°C: 1 мПа (PN10).

Монтажные конфигурации

В связи с постоянным совершенствованием нашей продукции, чертежи, описания, характеристики, используемые в данных технических паспортах, предназначены только для ознакомления и могут быть изменены без предварительной консультации

Лопаточные переключатели потока, герконовый контакт, резьба "папа" ½", удлиненная лопатка. Типы: R1S и R1F



Средние значения обнаружения потока.

Длина лопатки	Внут. диам. трубы (мм)											
	20		25 Не подходит для R1S (BSPP)		32		40		50		63	
	*Замыкание	**Размыкание	*Замыкание	**Размыкание	*Замыкание	**Размыкание	*Замыкание	**Размыкание	*Замыкание	**Размыкание	*Замыкание	**Размыкание
1			26	6	38	15	79	30	127	58	172	108
1+2					28	11	63	18	83	37	143	73
1+2+3					20	7	49	10	63	27	105	53
1+2+3+4							19	7	57	22	93	47
1~5									48	15	72	31
1~6									48	9	66	23

* Замыкание по увеличению расхода (л/мин) контакта, разомкнутого в положении отсутствия расхода.

** Размыкание при уменьшении расхода (л/мин) контакта, разомкнутого в положении отсутствия расхода. Средние значения - только для индикации. Стандартные допуски ±30%.

Номинальный диаметр: может использоваться на трубах с внутренним диаметром от 25 до 63 мм

Лопатка расщепляется и может быть отрезана на различную длину в зависимости от диаметра трубы. Через каждые 5 мм имеются линии разреза, пронумерованные от 1 до 6.

Рекомендуемое монтажное положение: на горизонтальных трубах. Монтаж в других положениях незначительно изменяет калибровку

Подключение к водяной трубе: на фитинге с резьбой "мама" ½". Для типа с резьбой BSPP в комплекте с изделием поставляется прокладка из NBR.

Для типа с резьбой NPT необходимо использовать резьбовой герметик.

Рекомендуемый момент: 7 Нм.

Диапазон температур жидкостей: от 5 до 80°C

Диапазон температур окружающей среды: от 5 до 50°C

Защита от проникновения: IP65

Электрическое подключение: кабель 2 × AWG24 (0.2 мм²), изоляция PVC, T80°, стиль UL2464.

Инструкции по установке:

- Внимательно проверьте ориентацию лопаток: стрелка на корпусе должна быть точно параллельна трубе
- Между концом лопатки и стенкой трубы, противоположной фитингу, должен соблюдаться зазор не менее 5 мм.
- Мы рекомендуем использовать насадки длиной менее или равной 18 мм между седлом прокладки и внутренней частью трубки и с внутренним диаметром более или равным 20 мм, чтобы избежать блокировки поддона

Аксессуары: седла ½" из PVC для труб из PVC DN40 - DN100 (внеш. диам.), а также другие фитинги: см. раздел 8 настоящего каталога.

Опции: кабель с соединителем или клеммами, кабель другой длины.

Основные артикулы

Резьба	Длина кабеля		
	500 мм	1 м	2 м
½" BSPP	R1S6D4771F45P050	R1S6D4771F45P100	R1S6D4771F45P200
½" NPT	R1F6D4766F25P050	R1F6D4766F25P100	R1F6D4766F25P200

В связи с постоянным совершенствованием нашей продукции, чертежи, описания, характеристики, используемые в данных технических паспортах, предназначены только для ознакомления и могут быть изменены без предварительной консультации

Лопаточные переключатели потока, герконовый контакт, соединительная гайка 3/4", тонкая конструкция. Тип: R1P



Давление и размер	Датчик расхода: расщепляемая магнитная лопатка для обратного хода	Монтаж: 3/4" BSPP - пластиковая соединительная гайка	Контакт: герконовый переключатель, замыкается при увеличении расхода	Электрический номинал	Монтажное положение	Тип
PN10 DN ≥ 20				≤ 1A ≤ 70W ≤ 250V~		R1P



Основное применение: самый простой переключатель потока с магнитным отводом. Рекомендуемое положение монтажа - на горизонтальных трубах, но может быть установлен в любом положении. Для обнаружения потока воды на водопроводных трубах **диаметром от 25 до 100 мм**

Функциональный принцип:

Сбалансированный магнитный поддон, установленный перпендикулярно потоку и активирующий герконовый выключатель через стену. Возврат поддона осуществляется за счет магнитного воздействия, без пружины. Между системой трубопроводов и электрическим контактом не может проходить уплотнение или жидкость. Подходит для бассейнов и спа с агрессивной водой и систем хлорирования и бромирования соленой воды. Не использовать для воды, содержащей магнитные частицы, или жидкостей высокой вязкости, которые блокируют движение поддона.

Регулировка:

- Путем расщепления лопатки

- С помощью регулировочного винта, расположенного под защитной крышкой. Эта настройка должна выполняться только профессиональным, квалифицированным и обученным персоналом, так как настройка на слишком низкое значение может привести к недостаточному усилию отката и неисправности. Эта регулировка предназначена для однократного использования и может быть запечатана.

Основной материал корпуса: полипропилен, устойчив к озону и средствам дезинфекции воды, пригоден для использования с питьевой водой.

Материал соединительной гайки: армированный стекловолокном PA66 с высокой механической прочностью.

Тип без гайки предназначен для монтажа путем защелкивания на фитингах из пластмассы и нержавеющей стали. (см. раздел 8 настоящего каталога)

Лопатка: полипропилен, ширина 15 мм

Вал лопатки: титан, обеспечивающий исключительную коррозионную стойкость и улучшенную механическую прочность

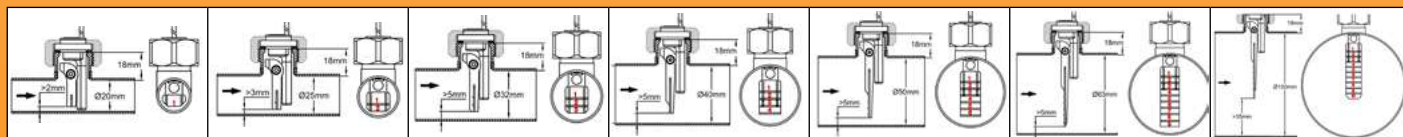
Электрический номинал: макс. 1А, макс. 70 Вт, макс. 250 В, резистивная нагрузка. Использование в индуктивных цепях снижает электрический номинал. При использовании в индуктивных нагрузках рекомендуется защищать геркон устройством защиты контактов

Тип электрического контакта: нормально разомкнутый, замыкание по возрастанию потока

Совместимость с жидкостями: для использования с чистой водой и жидкостями без магнитных частиц, а также с жидкостями без химической несовместимости с полипропиленом и титаном

Номинальное давление при 20°C: 1 мПа (PN10).

Монтажные конфигурации



Лопаточные переключатели потока, герконовый контакт, соединительная гайка 3/4", тонкая конструкция. Тип: R1P



Средние значения обнаружения потока

Длина лопатки	Внут. диам. трубы (мм)													
	20		25		32		40		50		63		100	
	*Замыкание	**Размыкание	*Замыкание	**Размыкание	*Замыкание	**Размыкание	*Замыкание	**Размыкание	*Замыкание	**Размыкание	*Замыкание	**Размыкание	*Замыкание	**Размыкание
1	(2,5) 3,7 (5,3)	(2,1) 3,3 (4,8)	(5,8) 7,7 (16)	(4,7) 7,2 (14)	(13) 18 (27)	(11) 16 (25)	(23) 28 (53)	(20) 25 (43)	(49) 65 (78)	(35) 53 (65)	(113) 138 (237)	(75) 93 (142)	(217) 258 (420)	(187) 217 (330)
1+2					(8,1) 11 (19)	(6,5) 10 (18)	(18) 21(35)	(16) 18 (32)	(30) 37 (65)	(26) 33 (53)	(63) 95 (175)	(52) 78 (100)	(158) 208 (350)	(140) 183 (280)
1~3					(5,7) 9 (16)	(4,8) 8 (14)	(13) 16 (28)	(10) 13 (25)	(21) 28 (42)	(18) 25 (30)	(47) 70(125)	(37) 52 (92)	(123) 157 (262)	(109) 135 (237)
1~4							(7,2) 13 (22)	(5) 10 (19)	(17) 22 (35)	(14) 19 (32)	(38) 48 (87)	(32) 38 (67)	(108) 130 (223)	(93) 108 (197)
1~5									(13) 18 (28)	(4,6) 15 (26)	(28) 40 (62)	(25) 33 (50)	(83) 98 (183)	(73) 87 (163)
1~6									(9,2) 15 (24)	(7,8) 12 (22)	(21) 30 (53)	(18) 25 (43)	(73) 80 (150)	(63) 73 (137)
1~7									(7,1) 11 (23)	(5,4) 8 (18)	(17) 22 (41)	(13) 18 (37)	(58) 73 (130)	(53) 68 (120)
1~8											(13) 19 (35)	(10) 14 (32)	(49) 63 (98)	(43) 55 (88)
1~9											(10) 15 (28)	(7) 12 (25)	(43) 56 (90)	(38) 48 (85)
1~10													(42) 48 (84)	(37) 42 (73)

*: Замыкание по увеличению расхода (л/мин) контакта, разомкнутого в положении отсутствия расхода.

** Размыкание при уменьшении расхода (л/мин) контакта, разомкнутого в положении отсутствия расхода. Средние значения - только для индикации. Стандартные допуски ±30%

Значения после калибровки (конец низкого диапазона), среднего диапазона и (конец высокого диапазона).

Номинальный диаметр: может использоваться на трубах с внутренним диаметром от 25 до 100 мм

Лопатка расщепляется и может быть отрезана на различную длину в зависимости от диаметра трубы. Через каждые 5 мм имеются линии разреза, пронумерованные от 1 до 10.

Рекомендуемое монтажное положение: на горизонтальных трубах. Монтаж в других положениях незначительно изменяет калибровку

Подключение к водяной трубе: на фитинге "папа" 3/4". Прокладка из NBR поставляется вместе с изделием.

Рекомендуемый момент: 7 Нм.

Диапазон температур жидкостей: от 5 до 80°C

Диапазон температур окружающей среды: от 5 до 50°C

Защита от проникновения: IP65

Электрическое подключение: кабель 2 × AWG24 (0.2 мм²), изоляция PVC, T80°, стиль UL2464.

Инструкции по установке:

- Внимательно проверьте ориентацию лопаток: стрелка на корпусе должна быть точно параллельна трубе

- Между концом лопатки и стенкой трубы, противоположной фитингу, должен соблюдаться зазор не менее 5 мм.

- Мы рекомендуем использовать насадки длиной менее или равной 18 мм между седлом прокладки и внутренней частью трубки и с внутренним диаметром более или равным 20 мм, чтобы избежать блокировки поддона

Аксессуары: седла "папа" 3/4" из PVC для труб из PVC DN40 - DN100 (внеш. диам.), а также другие фитинги: см. раздел 8 настоящего каталога.

Опции: кабель с соединителем или клеммами, кабель другой длины, никелированная соединительная гайка 3/4" BSPP.

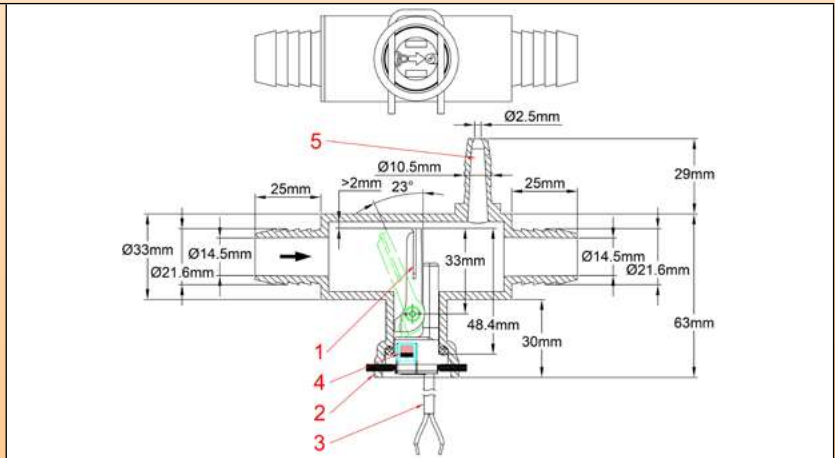
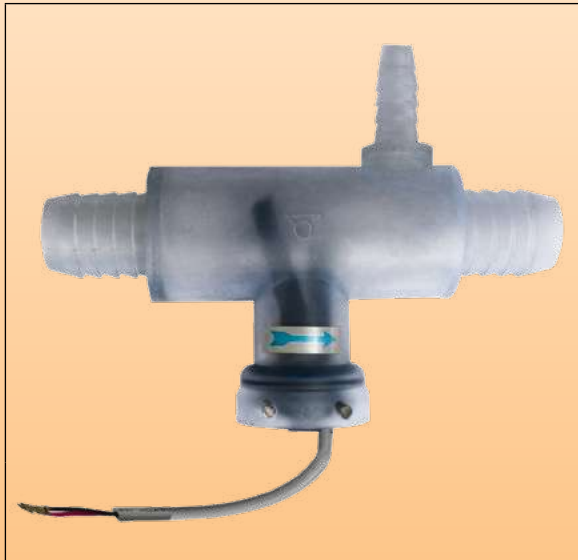
Основные артикулы

Калибровка	Монтаж	Длина кабеля		
		500 мм	1m	2m
Конец низкого диапазона (1гр)	Соединительная гайка 3/4" BSPP	R1P616884G35P050	R1P616884G35P100	R1P616884G35P200
Конец низкого диапазона (1гр)	Без гайки, для монтажа путем защелкивания	R1P616884S15P050	R1P616884S15P100	R1P616884S15P200
Средний диапазон (2 гр)	Соединительная гайка 3/4" BSPP	R1P626884G35P050	R1P626884G35P100	R1P626884G35P200
Средний диапазон (2 гр)	Без гайки, для монтажа путем защелкивания	R1P626884S15P050	R1P626884S15P100	R1P626884S15P200
Конец высокого диапазона (4 гр)	Соединительная гайка 3/4" BSPP	R1P646884G35P050	R1P646884G35P100	R1P646884G35P200
Конец высокого диапазона (4 гр)	Без гайки, для монтажа путем защелкивания	R1P646884S15P050	R1P646884S15P100	R1P646884S15P200



Лопаточные переключатели потока, герконовый контакт, внутренний тройник с колючками для 1" мягкой трубы. Тип: R1Q

Давление и размер	Датчик расхода: магнитная лопатка для обратного хода	Монтаж: 1" колючка для мягкой трубы	Контакт: герконовый переключатель, замыкается при увеличении расхода	Электрический номинал	Монтажное положение	Тип
PN3 DN20				$\leq 1A$ $\leq 70W$ $\leq 250V\sim$		R1Q



- 1: Лопатка
- 2: Монтаж путем защелкивания
- 3: Соединительный кабель
- 4: Винт регулировки
- 5: Выпускное отверстие для стравливания воздуха

Основное применение: тройник, оснащенный лопаточным переключателем потока, для применения в спа и плавательных бассейнах, установка на трубки из мягкой PVC диаметром 1" (внут. диам. 20-21 мм), регулируемая настройка.

Используется в контурах циркуляции воды для обнаружения прохождения воды или засорения фильтра, а также предотвращения работы при отсутствии жидкости. Рекомендуемое место установки - на горизонтальных трубах, но есть возможность установки в любом положении, обеспечивая эффективное стравливание воздуха.

Принцип действия: сбалансированный магнитный поддон, установленный перпендикулярно потоку и активирующий герконовый выключатель через стену. Возврат поддона осуществляется за счет магнитного воздействия, без пружины. Между системой трубопроводов и электрическим контактом не может проходить уплотнение или жидкость. Подходит для бассейнов и спа с агрессивной водой и систем хлорирования и бромирования соленой воды. Не использовать для воды, содержащей магнитные частицы, или жидкостей высокой вязкости, которые блокируют движение поддона.

Регулировка: с помощью регулировочного винта, расположенного под защитной крышкой. Эта настройка должна выполняться только профессиональным, квалифицированным и обученным персоналом, так как настройка на слишком низкое значение может привести к недостаточному усилию отката и неисправности. Эта регулировка предназначена для однократного использования и может быть запечатана.

Основной материал корпуса: полипропилен, устойчив к озону и средствам дезинфекции воды, пригоден для использования с питьевой водой.

Материал тройника: PVC

Лопатка: полипропилен, ширина 15 мм

Вал лопатки: титан, обеспечивающий исключительную коррозионную стойкость и улучшенную механическую прочность

Электрический номинал: макс. 1А, макс. 70 Вт, макс. 250 В, резистивная нагрузка. Использование в индуктивных цепях снижает электрический номинал. При использовании в индуктивных нагрузках рекомендуется защищать геркон устройством защиты контактов

Тип электрического контакта: нормально разомкнутый, замыкание по возрастанию потока

Совместимость с жидкостями: для использования с чистой водой и жидкостями без магнитных частиц, а также с жидкостями без химической несовместимости с полипропиленом и титаном

Номинальное давление при 20°C: 0.3 мПа (PN3).

Средние значения обнаружения потока (литры/мин)

Калибровка	*Замыкание	**Размыкание
Конец низкого диапазона (1гр)	4,3	3,7
Средний диапазон (2 гр)	5,7	4,8
Конец высокого диапазона (4 гр)	7,4	6,9

* Замыкание по увеличению расхода (л/мин) контакта, разомкнутого в положении отсутствия расхода

** Размыкание при уменьшении расхода (л/мин) контакта, разомкнутого в положении отсутствия расхода. Средние значения - только для индикации. Стандартные допуски $\pm 30\%$.

Лопаточные переключатели потока, герконовый контакт, внутренний тройник с колючками для 1" мягкой трубы. Тип: R1Q



Диапазон температур жидкостей: от 5 до 45°C

Диапазон температур окружающей среды: от 5 до 45°C

Защита от проникновения: IP65

Электрическое подключение: кабель 2 × AWG24 (0.2 мм²), изоляция PVC, T80°, стиль UL2464.

Инструкция по установке: водный контур в спа и бассейнах может содержать пузырьки воздуха, важно предотвратить их застой в блоке измерения и возникновение ложных измерений расхода. Поэтому отверстие для стравливания воздуха должно быть расположено выше и подключено.

Опции: кабель с соединителем или клеммами, кабель другой длины.

Артикулы

Калибровка	Длина кабеля			
	500 мм	1 м	2 м	3 м
Конец низкого диапазона (1 гр)	R1Q613348S15P050	R1Q613348S15P100	R1Q623348S15P200	R1Q613348S15P300
Средний диапазон (2 гр)	R1Q623348S15P050	R1Q623348S15P100	R1Q623348S15P200	R1Q623348S15P300
Конец высокого диапазона (4 гр)	R1Q643348S15P050	R1Q643348S15P100	R1Q643348S15P200	R1Q643348S15P300

В связи с постоянным совершенствованием нашей продукции, чертежи, описания, характеристики, исполняемые в данных технических паспортах, предназначены только для ознакомления и могут быть изменены без предварительной консультации

Размер и давление	Датчик расхода: расщепляемая лопатка	Монтаж: соединительная ¾" BSPG гайка	Контакт: герконовый переключатель, закрывается при увеличении расход	Электрический номинал	Монтажное положение	Тип
PN10 DN ≥ 15				≤ 1A ≤ 70W ≤ 250V~		R1X

	<p>Модель кабельного соединения</p> <p>1: Лопатка 2: Пластиковый корпус и пластиковая соединительная гайка BSPG ¾"</p> <p>3: Кабель</p>	<p>Модель водонепроницаемой соединительной коробки</p> <p>1: Лопатка 2: Пластиковый корпус и пластиковая соединительная гайка ¾" BSPG 3: Соединительная коробка 4: Винт регулировки 5: EN17530-803-A (DIN43650-A) соединитель (опция) 6: IEC947-5-2, M12×1, 4 клеммный соединитель (опция)</p>

Основное применение: общее применение в обнаружении потока. Рекомендуемое положение монтажа - на горизонтальных трубах, но может быть установлен в любом положении. Для обнаружения потока воды на водопроводных трубах **диаметром от 15 до 100 мм**

Функциональный принцип:

Сбалансированный магнитный поддон, установленный перпендикулярно потоку и активирующий герконовый выключатель через стену. Возврат поддона осуществляется за счет магнитного воздействия, без пружины. Между системой трубопроводов и электрическим контактом не может проходить уплотнение или жидкость. Подходит для бассейнов и спа с агрессивной водой и систем хлорирования и бромирования соленой воды. Не использовать для воды, содержащей магнитные частицы, или жидкостей высокой вязкости, которые блокируют движение поддона.

Настройка:

- Путем расщепления лопатки

- Точная регулировка с помощью отвертки на внутреннем циферблате (только в моделях с соединительной коробкой)

Вал лопатки: титан, обеспечивающий исключительную коррозионную стойкость и улучшенную механическую прочность. Подходит для бассейнов и спа с агрессивной водой и систем хлорирования и бромирования соленой воды

Основной материал корпуса: PPO, армированный стекловолокном для повышения устойчивости к давлению, пригоден для использования с питьевой водой.

Лопатка: PPO, ширина 12 мм, может быть разделена на 4 секции, пронумерованные от 1 до 4, для регулировки диаметра трубы.

Монтаж на трубе: армированная стекловолокном соединительная гайка, ¾" BSPG, монтаж на наружный фитинг ¾" BSPG с прокладкой. Рекомендуемый момент: 7±1 Нм

Прокладка: NBR

Электрический номинал: макс. 1А, макс. 70 Вт, макс. 250 В, резистивная нагрузка. Использование в индуктивных цепях снижает электрический номинал. При использовании в индуктивных нагрузках рекомендуется защищать геркон устройством защиты контактов

Тип электрического контакта: нормально разомкнутый, замыкание по возрастанию потока

Совместимость с жидкостями: для использования с чистой водой и жидкостями без магнитных частиц, а также с жидкостями без химической несовместимости с PPO и титаном

Номинальное давление при 20°C: 1 мПа (PN10).

Лопаточные переключатели потока, герконовый контакт, внешний корпус. Тип: R1X

Диапазон температур жидкостей: от 5 до 100°C

Диапазон температур окружающей среды: от 5 до 80°C

Защита от проникновения: IP65

Допуски калибровки: +/-15% (по рабочему усилию лопатки в конце лопатки 1)

Электрическое подключение:

4 возможные модели:

- 2 x кабеля AWG24 (0,2 мм²), изоляция PVC, T80°, стиль UL2464.

- Водонепроницаемая соединительная коробка с соединительной колодкой 2,5 мм², кабельный ввод M16x1,5

- Водонепроницаемая соединительная коробка с соединителем EN17530-803-A (DIN43650-A) (для данной модели применяется минимальный объем заказа)

- Водонепроницаемая соединительная коробка с 4-клеммным соединителем IEC947-5-2, M12x1 (для данной модели применяется минимальный объем заказа)

Инструкции по установке:

- Внимательно проверьте ориентацию лопаток: стрелка на корпусе должна быть точно параллельна трубе

- Между концом лопатки и стенкой трубы, противоположной фитингу, должен соблюдаться зазор не менее 5 мм.

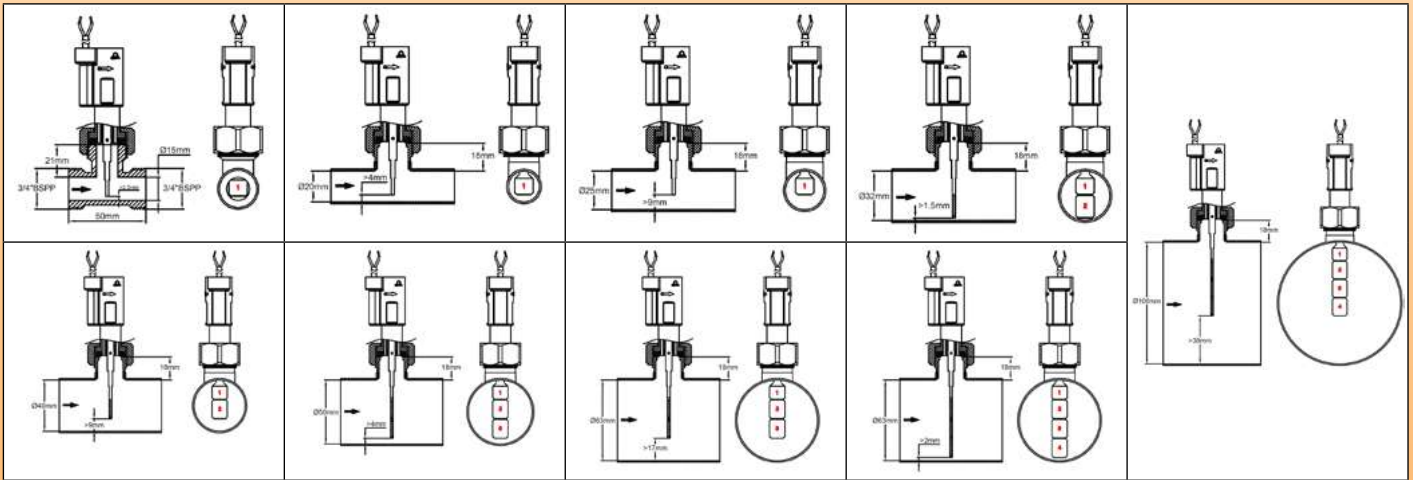
- Мы рекомендуем использовать насадку длиной менее или равной 18 мм между седлом прокладки и внутренней частью трубки и с внутренним диаметром более или равным 13.5 мм, чтобы избежать блокировки поддона

Аксессуары: седла "папа" ¾" из PVC для труб из PVC DN40 - DN100 (внеш. диам.), а также другие фитинги: см. раздел 8 настоящего каталога.

Опции (применяется минимальный объем заказа): кабель с соединителем или клеммами, кабель другой длины, никелированная соединительная гайка ¾" BSPP.

Важное замечание: в случае пластиковых труб (PVC, PE) DN (номинальный диаметр) соответствует **наружному диаметру**, а толщина стенки варьируется в зависимости от применения. Это необходимо учитывать, чтобы избежать блокировки лопатки. В случае металлических труб внутренний диаметр соответствует DN. Данные по значениям расхода приведены для труб, **внутренний диаметр** которых соответствует DN.

Конфигурации для монтажа на трубах



Средние значения обнаружения потока (литры/мин).

Лопатка длина	Внут. диам. трубы (мм)															
	15		20		25		32		40		50		63		100	
	*Замыкание	**Размыкание	*Замыкание	**Размыкание	*Замыкание	**Размыкание	*Замыкание	**Размыкание	*Замыкание	**Размыкание	*Замыкание	**Размыкание	*Замыкание	**Размыкание	*Замыкание	**Размыкание
1-m	2,7	2,3	4,8	4,5	13	11	22	20	38	35	67	47	167	112	472	317
1-H	4,3	3,3	7,3	6,5	18	17	29	27	53	48	83	72	218	142	616	401
1-M	5,5	3,2	14	12	25	22	38	35	67	60	132	108	262	202	740	571
1+2-m									20	18	37	32	68	52	192	155
1+2-H									30	28	53	43	88	72	248	203
1+2-M									40	37	67	63	123	115	347	324
1~3-m											22	20	37	33	125	108
1~3-H											34	32	63	50	176	165
1~3-M											46	43	77	73	233	217
1~4-m													27	24	88	72
1~4-H													43	40	140	132
1~4-M													58	55	180	167

m= калибровка при минимальном диапазоне
H= калибровка при половинном диапазоне
M= калибровка при максимальном диапазоне

* Замыкание по увеличению расхода (л/мин) контакта, разомкнутого в положении отсутствия расхода
** Размыкание при уменьшении расхода (л/мин) контакта, разомкнутого в положении отсутствия расхода. Средние значения - только для индикации. Стандартные допуски ±15%.

Основные артикулы (с расщепляемой лопаткой типа А)

Калибровка (Калибровочное усилие $\pm 15\%$, измеряется в конце лопатки N°1)	Электрическое подключение					
	Кабель 500 мм	Кабель 2 м	Кабель 3 м	Водонепроницаемая соединительная коробка с кабельным вводом M16x1,5	Водонепроницаемая соединительная коробка с 4 контактами, M12x1	Водонепроницаемая соединительная коробка с соединителем DIN 43650-A
Конец низкого диапазона: 3 гр	R1X636680G35N050	R1X636680G35N200	R1X636680G35N300	R1X636680G35N00C	R1X636680G35N00L	R1X636680G35N00D
Средний диапазон: 7 гр	R1X676680G35N050	R1X676680G35N200	R1X676680G35N300	R1X676680G35N00C	R1X676680G35N00L	R1X676680G35N00D
Конец высокого диапазона: 14 гр	R1X6E6680G35N050	R1X6E6680G35N200	R1X6E6680G35N300	R1X6E6680G35N00C	R1X6E6680G35N00L	R1X6E6680G35N00D

Другие лопатки (не расщепляемые модели)

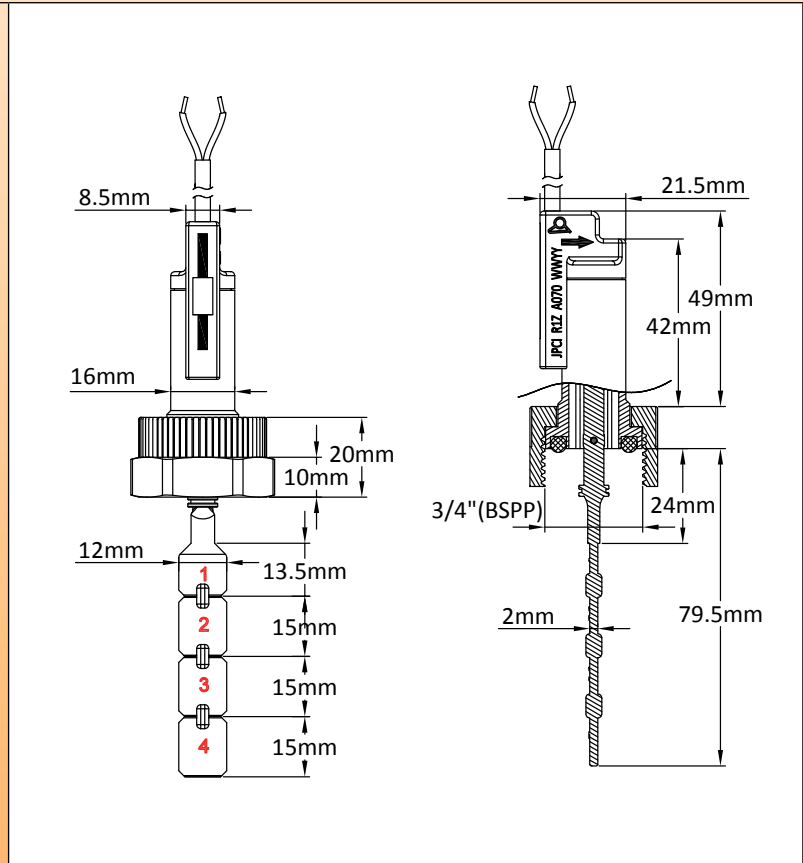
<p>Лопатка Тип В Заменить 6680 в артикуле на 1234</p>	<p>Лопатка Тип С Заменить 6680 в артикуле на 1549</p>	<p>Лопатка Тип D Заменить 6680 в артикуле на 1564</p>	<p>Лопатка Тип E Заменить 6680 в артикуле на 1579</p>

Проконсультируйтесь с нами по поводу значений определения расхода при помощи этих лопаток. OEM лопатки могут быть изготовлены на заказ (применяется минимальный объем заказа).

Лопаточные переключатели потока, герконовый контакт, низковольтная упрощенная модель. Тип: R1Z2



Размер и давление	Датчик расхода: расщепляемая лопатка	Монтаж: соединительная 3/4" BSPP гайка	Контакт: герконовый переключатель, замыкается при увеличении расхода	Электрический номинал	Монтажное положение	Тип
PN6 DN ≥ 15				≤ 0.5A ≤ 10VA ≤ 80V~		R1Z2



Основное применение: применение в больших количествах для обнаружения потока в низковольтных электронных схемах. Самая экономичная модель. Рекомендуемое монтажное положение - на горизонтальных трубах. Возможность установки в любом положении с небольшим отклонением в калибровке по причине веса лопатки. Может использоваться на водопроводных трубах диаметром от 15 до 100 мм.

Функциональный принцип:

Сбалансированный магнитный поддон, установленный перпендикулярно потоку и активирующий герконовый выключатель через стену. Возврат лопатки осуществляется за счет магнитного воздействия, без пружины. Между системой трубопроводов и электрическим контактом не может проходить уплотнение или жидкость. Подходит для бассейнов и спа с агрессивной водой и систем хлорирования и бромирования соленой воды. Не использовать для воды, содержащей магнитные частицы, или жидкостей высокой вязкости, которые блокируют движение лопатки.

Регулировка: путем расщепления лопатки. Эти переключатели потока поставляются с 6 заводскими калибровками, соответствующими рабочим усилиям 0,08Н (8гр), 0,09Н (9гр), 0,11Н (11гр), 0,14Н (14гр), 0,18Н (18гр), 0,29Н (29гр). Значения измеряются в конце лопатки N°1.

Вал лопатки: титан (запатентован), обеспечивает исключительную коррозионную стойкость (в отличие от нержавеющей стали), не ломается (в отличие от моделей с керамическими валами) и улучшенную механическую живучесть. Подходит для бассейнов и спа с агрессивной водой и систем хлорирования и бромирования соленой воды.

Основной материал корпуса: PPO, армированный стекловолокном для повышения устойчивости к давлению, пригоден для использования с питьевой водой.

Лопатка: PPO, ширина 12 мм, может быть разделена на 4 секции, пронумерованные от 1 до 4, для регулировки диаметра трубы.

Монтаж на трубе: армированная стекловолокном соединительная гайка, 3/4" BSPP, монтаж на наружный фитинг 3/4" BSPP с прокладкой.

Рекомендуемый момент: 7±1 Нм.

Прокладка: NBR. (Для воды с металлическими частицами была разработана специальная силиконовая прокладка, поставляемая по запросу, чтобы ограничить доступ воды к магнитным деталям).

Электрический номинал: макс. 0.5А, макс. 10 ВА, макс. 80 В, резистивная нагрузка. Использование в индуктивных

В связи с постоянным совершенствованием нашей продукции, чертежи, описания, характеристики, используемые в данных технических паспортах, предназначены только для ознакомления и могут быть изменены без предварительной консультации

Лопаточные переключатели потока, герконовый контакт, низковольтная упрощенная модель. Тип: R1Z2



цепях снижает электрический номинал. При использовании в индуктивных нагрузках рекомендуется защищать геркон устройством защиты контактов.

Тип электрического контакта: нормально разомкнутый, замыкание по возрастанию потока.

Совместимость с жидкостями: для использования с чистой водой и жидкостями без магнитных частиц, а также с жидкостями без химической несовместимости с PPO и титаном.

Номинальное давление при 20°C: 0.6 МПа (PN6).

Диапазон температур жидкостей: от 5 до 95°C

Диапазон температур окружающей среды: от 5 до 80°C

Защита от проникновения: IP65.

Калибровочные допуски: +/-15%

Электрическое подключение: кабель 2 x AWG26 (0.15 мм²), изоляция PVC, T80°C.

Инструкции по установке:

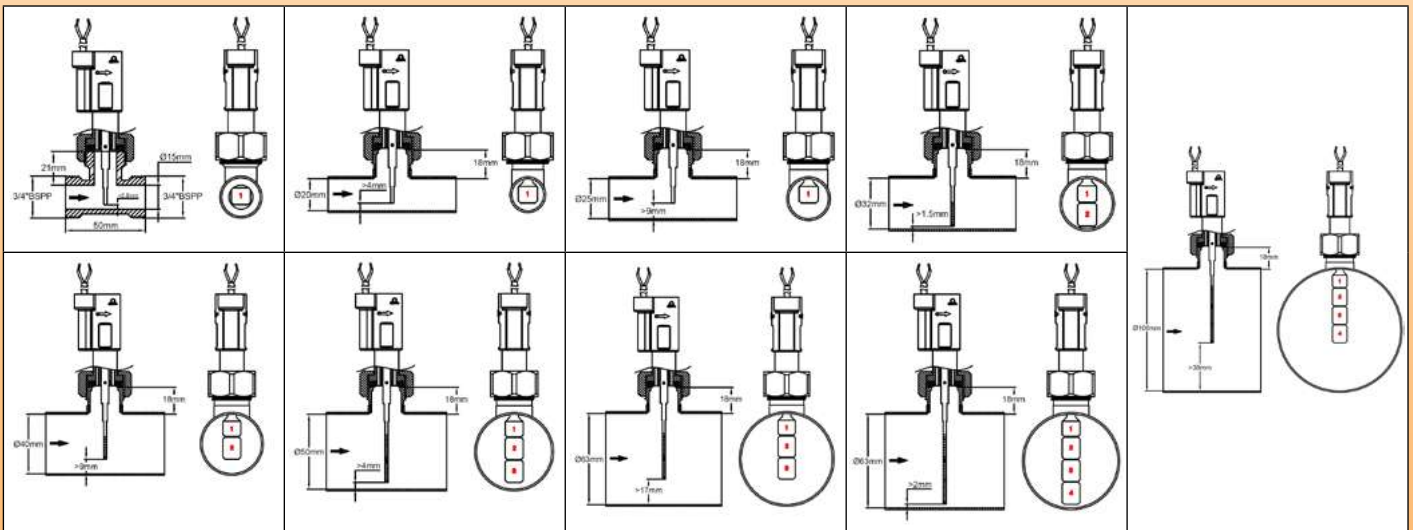
- Внимательно проверьте ориентацию лопаток: стрелка на корпусе должна быть точно параллельна трубе.
- Между концом лопатки и стенкой трубы, противоположной фитингу, должен соблюдаться зазор не менее 4 - 5 мм.
- Мы рекомендуем использовать насадки длиной менее или равной 18 мм между седлом прокладки и внутренней частью трубки и с внутренним диаметром более или равным 13.5 мм, чтобы избежать блокировки лопатки

Аксессуары: седла "папа" ¾" из PVC для труб из PVC DN40 - DN100 (внеш. диам.), а также другие фитинги: см. раздел 8 настоящего каталога.

Опции (применяется минимальный объем заказа): кабель с соединителем или клеммами, кабель другой длины,

Важное замечание: в случае пластиковых труб (PVC, PE) DN (номинальный диаметр) соответствует **наружному диаметру**, а толщина стенки варьируется в зависимости от применения. Это необходимо учитывать, чтобы избежать блокировки лопатки. В случае металлических труб внутренний диаметр соответствует DN. Данные по значению расхода приведены для труб, **внутренний диаметр** которых соответствует DN.

Конфигурации для монтажа на трубах



Средние значения обнаружения потока (литры/мин).

Рабочее усилие (г)	Кол-во лопаток	Внут. диам. трубы (мм)									
		15		20		25		32		40	
		*аымыкание	**Размыкание	*аымыкание	**Размыкание	*аымыкание	**Размыкание	*аымыкание	**Размыкание	*аымыкание	**Размыкание
8	1	5.1	4	8.3	7.3	17 L/min	15	32	29		
9	1	5.8	4.1	10	8.3	18	17	36	35		
11	1	6.3	4.4	11.5	9.5	20	18	42	36		
14	1	7.3	4.8	12.5	10	22	21	46	40		
18	1	8.1	5.4	14	11	24	23	50	44		
29	1	8.8	5.6	15.5	12	27	26	57	48		
8	1+2									30	26
9	1+2									32	29
11	1+2									36	32
14	1+2									38	34
18	1+2									46	35
29	1+2									50	43

* Замыкание по увеличению расхода (л/мин) контакта, разомкнутого в положении отсутствия расхода.

** Размыкание при уменьшении расхода (л/мин) контакта, разомкнутого в положении отсутствия расхода. Средние значения - только для индикации. Стандартные допуски ±15%

Лопаточные переключатели потока, герконовый контакт, низковольтная упрощенная модель. Тип: R1Z2



Рабочее усилие (г)	Кол-во лопаток	Внут. диам. трубы (мм)							
		50		63		80		100	
		*амыкание	**Размыкание	*амыкание	**Размыкание	*амыкание	**Размыкание	*амыкание	**Размыкание
8	1+2+3	42.2	33.4	56.9	37.4				
9	1+2+3	48.6	37	66.85	40.45				
11	1+2+3	53.75	44.5	73.8	46.8				
14	1+2+3	57.7	44.5	79.3	48.5				
18	1+2+3	61.4	50.4	85.5	57.9				
29	1+2+3	66.8	58.4	95.1	66.1				
8	1+2+3+4					98.2	40.8	156.7	53.5
9	1+2+3+4					111.85	46.2	181.55	51.9
11	1+2+3+4					118.8	46.4	191.4	58.5
14	1+2+3+4					144.45	59.1	211.2	60.4
18	1+2+3+4					150.6	60.2	223.95	64.9
29	1+2+3+4					162.3	66.4	235.1	74.2

* Замыкание по увеличению расхода (л/мин) контакта, разомкнутого в положении отсутствия расхода.

** Размыкание при уменьшении расхода (л/мин) контакта, разомкнутого в положении отсутствия расхода. Средние значения - только для индикации. Стандартные допуски $\pm 15\%$

Основные артикулы

Калибровка (калибровочное усилие $\pm 15\%$, измеряется в конце лопасти N°1)	Кабель 500 мм	Кабель 2 м	Кабель 3 м
8 гр	R1Z286680G35N050	R1Z286680G35N200	R1Z286680G35N300
9 гр	R1Z296680G35N050	R1Z296680G35N200	R1Z296680G35N300
11 гр	R1Z2B6680G35N050	R1Z2B6680G35N200	R1Z2B6680G35N300
14 гр	R1Z2E6680G35N050	R1Z2E6680G35N200	R1Z2E6680G35N300
19 гр	R1Z2J6680G35N050	R1Z2J6680G35N200	R1Z2J6680G35N300
29 гр	R1Z2S6680G35N050	R1Z2S6680G35N200	R1Z2S6680G35N300

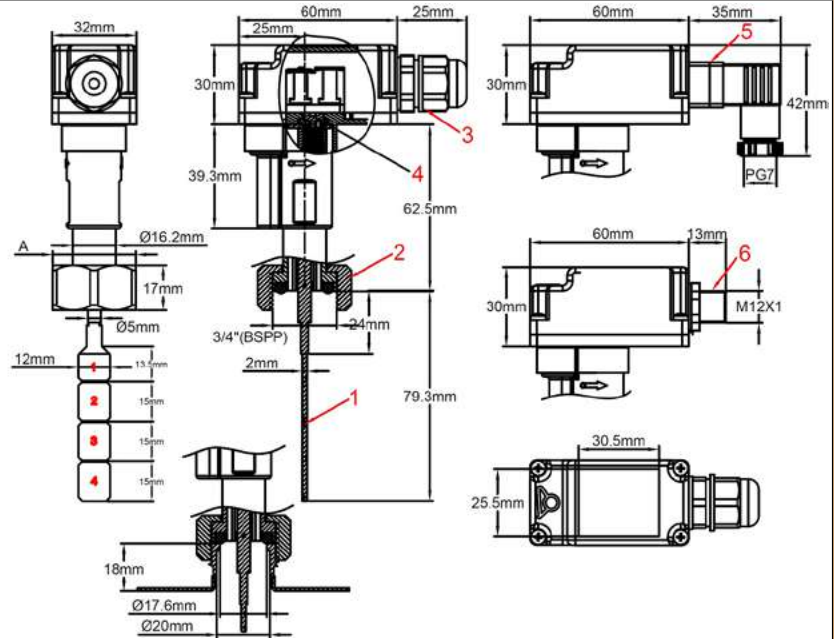
ОЕМ лопатки могут быть изготовлены на заказ (применяется минимальный объем заказа).

В связи с постоянным совершенствованием нашей продукции, чертежи, описания, характеристики, используемые в данных технических паспортах, предназначены только для ознакомления и могут быть изменены без предварительной консультации



Тип: R1V

Размер и давление	Датчик расхода: расщепляемая лопатка	Монтаж: 3/4" BSPP латунь, соединительная гайка	Контакт: герконовый переключатель, замыкается при увеличении расхода	Электрический номинал	Монтажное положение	Тип
PN25 DN ≥ 15				≤ 1A ≤ 70W ≤ 250V~		R1V



- 1: Лопатка
- 2: Латунная соединительная гайка 3/4" BSPP и латунный корпус
- 3: Соединительная коробка
- 4: Винт регулировки
- 5: Соединитель EN17530-803-A (DIN43650-A) (опция)
- 6: 4 клеммный соединитель IEC947-5-2, M12x1 (опция)

Основное применение: общее применение в обнаружении потока. Рекомендуемое положение монтажа - на горизонтальных трубах, но может быть установлен в любом положении. Для обнаружения потока жидкостей на трубах диам. 15 - 100 мм. Корпус и соединительная гайка из латуни для повышения механической прочности и устойчивости к давлению. Соединительная коробка с клеммной колодкой или разъемами и винтом регулировки точки обнаружения

Принцип действия: сбалансированный магнитный поддон, установленный перпендикулярно потоку и активирующий герконовый выключатель через стену. Возврат поддона осуществляется за счет магнитного воздействия, без пружины. Между системой трубопроводов и электрическим контактом не может проходить уплотнение или жидкость. Применяется для промышленных нужд в некоррозионных жидкостях. Не использовать для жидкостей, содержащих магнитные частицы, или жидкостей высокой вязкости, которые блокируют движение поддона.

Настройка:

- Путем расщепления лопатки
- Точная регулировка с помощью отвертки на внутреннем циферблате

Вал лопатки: титан, обеспечивающий исключительную коррозионную стойкость и улучшенную механическую прочность

Основной материал корпуса: латунь

Лопатка: полипропилен, ширина 15 мм, с 4 секциями, пронумерованными от 1 до 4, может быть расщеплена для подгонки под размер трубы

Монтаж на трубе: никелированная латунная соединительная гайка, 3/4" BSPP, монтаж на резьбу "папа" 3/4" BSPP с прокладкой. Рекомендуемый момент: 10±1 Нм

Прокладка: NBR

Электрический номинал: макс. 1А, макс. 70 Вт, макс. 250 В, резистивная нагрузка. Использование в индуктивных цепях снижает электрический номинал. При использовании в индуктивных нагрузках рекомендуется защищать геркон устройством защиты контактов

Тип электрического контакта: нормально разомкнутый, замыкание по возрастанию потока

Совместимость с жидкостями: для использования с чистой водой и жидкостями без магнитных частиц, а также с жидкостями без химической несовместимости с PPO и титаном

Номинальное давление при 20°C: 2.5 МПа (PN25).

В связи с постоянным совершенствованием нашей продукции, чертежи, описания, характеристики, используемые в данных технических паспортах, предназначены только для ознакомления и могут быть изменены без предварительной консультации



Тип: R1V

Диапазон температур жидкостей: от 5 до 100°C (не выдерживает замерзания воды внутри трубы)

Диапазон температур окружающей среды: от 5 до 80°C

Защита от проникновения: IP65

Допуски калибровки: +/-15% (по рабочему усилию лопатки в конце лопатки 1)

Электрическое подключение:

Стандарт:

Соединительная коробка IP64, соединительный блок с винтовыми клеммами, кабельный ввод M16x1,5 ISO

Опции:

- Соединительная коробка с соединителем EN17530-803-A (DIN43650-A)

- Соединительная коробка IEC947-5-2 с 4-контактным соединителем M12x1

Инструкции по установке:

- Внимательно проверьте ориентацию лопаток: стрелка на корпусе должна быть точно параллельна трубе

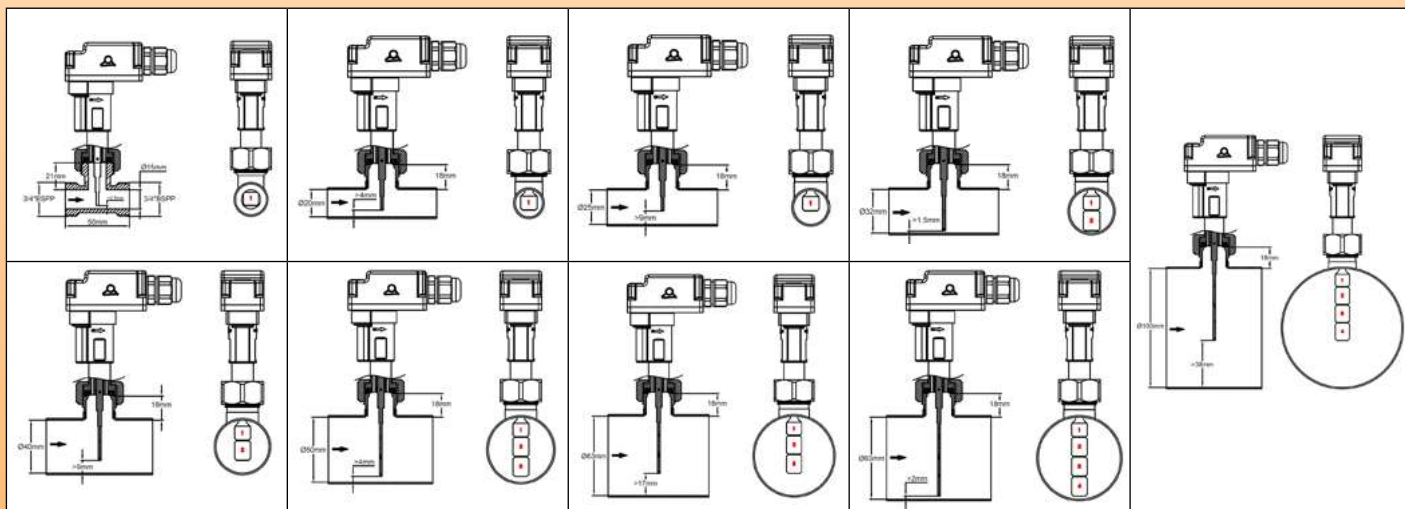
- Между концом лопатки и стенкой трубы, противоположной фитингу, должен соблюдаться зазор не менее 5 мм.

- Мы рекомендуем использовать насадки длиной менее или равной 18 мм между седлом прокладки и внутренней частью трубки и с внутренним диаметром более или равным 13.5 мм, чтобы избежать блокировки поддона

Аксессуары: седла "папа" 3/4" из PVC для труб из PVC DN40 - DN100 (внеш. диам.), а также другие фитинги: см. раздел 8 настоящего каталога.

Важное замечание: в случае пластиковых труб (PVC, PE) DN (номинальный диаметр) соответствует **наружному диаметру**, а толщина стенки варьируется в зависимости от применения. Это необходимо учитывать, чтобы избежать блокировки лопатки. В случае металлических труб внутренний диаметр соответствует DN. Данные по значениям расхода приведены для труб, **внутренний диаметр** которых соответствует DN.

Конфигурации для монтажа на трубах



Средние значения обнаружения потока (литры/мин).

Лопатка длина	Внут. диам. трубы (мм)															
	15		20		25		32		40		50		63		100	
	*Замыкание	**Размыкание	*Замыкание	**Размыкание	*Замыкание	**Размыкание	*Замыкание	**Размыкание	*Замыкание	**Размыкание	*Замыкание	**Размыкание	*Замыкание	**Размыкание	*Замыкание	**Размыкание
1-m	2,7	2,3	4,8	4,5	13	11	22	20	38	35	67	47	167	112	472	317
1-H	4,3	3,3	7,3	6,5	18	17	29	27	53	48	83	72	218	142	616	401
1-M	5,5	3,2	14	12	25	22	38	35	67	60	132	108	262	202	740	571
1+2-m									20	18	37	32	68	52	192	155
1+2-H									30	28	53	43	88	72	248	203
1+2-M									40	37	67	63	123	115	347	324
1~3-m											22	20	37	33	125	108
1~3-H											34	32	63	50	176	165
1~3-M											46	43	77	73	233	217
1~4-m													27	24	88	72
1~4-H													43	40	140	132
1~4-M													58	55	180	167

m= калибровка при минимальном диапазоне
H= калибровка при половинном диапазоне
M= калибровка при максимальном диапазоне

* Замыкание по увеличению расхода (л/мин) контакта, разомкнутого в положении отсутствия расхода
** Размыкание при уменьшении расхода (л/мин) контакта, разомкнутого в положении отсутствия расхода.
Средние значения - только для индикации. Стандартные допуски ±15%

В связи с постоянным совершенствованием нашей продукции, чертежи, описания, характеристики, используемые в данных технических паспортах, предназначены только для ознакомления и могут быть изменены без предварительной консультации



Тип: R1V

Основные артикулы (с расщепляемой лопаткой типа А)

Калибровка (Калибровочное усилие $\pm 15\%$, измеряется в конце лопасти N°1)	Электрическое подключение		
	Водонепроницаемая соединительная коробка с кабельным вводом M16x1,5	Водонепроницаемая соединительная коробка с 4 контактами, M12x1 Соединитель IEC947-5-2	Водонепроницаемая соединительная коробка с соединителем DIN 43650-A
Конец низкого диапазона: 3 гр	R1V636680G35N00C	R1V636680G35N00L	R1V636680G35N00D
Средний диапазон: 7 гр	R1V676680G35N00C	R1V676680G35N00L	R1V676680G35N00D
Конец высокого диапазона: 14 гр	R1V6E6680G35N00C	R1V6E6680G35N00L	R1V6E6680G35N00D

Другие лопатки (не расщепляемые модели)

<p>Лопатка Тип В</p> <p>Заменить 6680 в артикуле на 1234</p>	<p>Лопатка Тип С</p> <p>Заменить 6680 в артикуле на 1549</p>	<p>Лопатка Тип D</p> <p>Заменить 6680 в артикуле на 1564</p>	<p>Лопатка Тип E</p> <p>Заменить 6680 в артикуле на 1579</p>

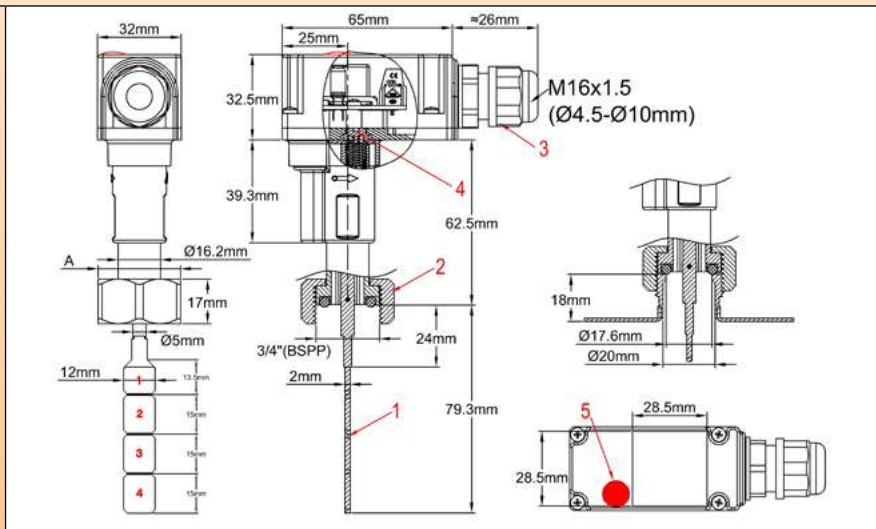
Проконсультируйтесь с нами по поводу значений определения расхода при помощи этих лопаток. OEM лопатки могут быть изготовлены на заказ (применяется минимальный объем заказа).

В связи с постоянным совершенствованием нашей продукции, чертежи, описания, характеристики, используемые в данных технических паспортах, предназначены только для ознакомления и могут быть изменены без предварительной консультации

Лопаточные переключатели потока, герконовый контакт, встроенное реле 16A SPDT

Тип: RAX

Размер и давление	Датчик расхода: расщепляемая лопатка	Монтаж: соединительная 3/4" BSPP гайка	Контакт: герконовый переключатель + реле, SPDT	Электрический номинал	Монтажное положение	Тип
PN25 DN ≥ 15				≤ 15A Res. ≤ 250V~		RAX



- 1: Расщепляемая лопатка
- 2: Пластиковый корпус и пластиковая соединительная гайка 3/4" BSPP
- 3: Соединительная коробка
- 4: Винт регулировки
- 5: Пилотная лампочка

Основное применение: общее применение в обнаружении потока. Рекомендуемое положение монтажа - на горизонтальных трубах, но может быть установлен в любом положении. Для обнаружения потока воды на водопроводных трубах диаметром от 15 до 100 мм. **Встроенное реле с контактом SPDT может использоваться на резистивных нагрузках до 15A 250В. Пилотная лампочка показывает положение контакта.**

Функциональный принцип:

Сбалансированная магнитная лопатка, установленная перпендикулярно потоку и активирующая герконовый выключатель через стену. Возврат лопатки осуществляется за счет магнитного воздействия, без пружины. Между системой трубопроводов и электрическим контактом не может проходить уплотнение или жидкость. Подходит для бассейнов и спа с агрессивной водой и систем хлорирования и бромирования соленой воды. Не использовать для воды, содержащей магнитные частицы, или жидкостей высокой вязкости, которые блокируют движение лопатки.

Настройка:

- Путем расщепления лопатки
- Точная регулировка с помощью отвертки на внутреннем циферблате (только в моделях с соединительной коробкой)

Вал лопатки: титан, обеспечивающий исключительную коррозионную стойкость и улучшенную механическую прочность. Подходит для бассейнов и спа с агрессивной водой и систем хлорирования и бромирования соленой воды.

Основной материал корпуса: PPO, армированный стекловолокном для повышения устойчивости к давлению, пригоден для использования с питьевой водой.

Лопатка: PPO, ширина 12 мм, может быть разделена на 4 секции, пронумерованные от 1 до 4, для регулировки диаметра трубы.

Монтаж на трубе: армированная стекловолокном соединительная гайка, 3/4" BSPP, монтаж на наружный фитинг 3/4" BSPP с прокладкой.

Рекомендуемый момент: 7±1 Нм.

Прокладка: NBR

Электрический номинал: 15 А, 250 В, резистивная нагрузка. Использование в индуктивных цепях снижает электрический номинал.

Тип электрического контакта: SPDT

Совместимость с жидкостями: для использования с чистой водой и жидкостями без магнитных частиц, а также с жидкостями без химической несовместимости с PPO и титаном.

Номинальное давление при 20°C: 1 мПа (PN10).

Диапазон температур жидкости: от 5 до 100°C (нельзя использовать в трубах, где вода замерзает).

Диапазон температур окружающей среды: от 5 до 80°C

Защита от проникновения: IP65

Лопаточные переключатели потока, герконовый контакт, встроенное реле 16A SPDT

Тип: RAX

Допуски калибровки: +/-15% (по рабочему усилию лопатки в конце лопатки 1).

Электрическое подключение: соединительная колодка 2,5 мм² с выходом кабельного ввода, оснащенного резьбовыми зажимами M16.

Инструкции по установке:

- Внимательно проверьте ориентацию лопаток: стрелка на корпусе должна быть точно параллельна трубе.
- Между концом лопатки и стенкой трубы, противоположной фитингу, должен соблюдаться зазор не менее 5 мм.
- Мы рекомендуем использовать насадки длиной менее или равной 18 мм между седлом прокладки и внутренней частью трубки и с внутренним диаметром более или равным 13.5 мм, чтобы избежать блокировки лопатки.

Аксессуары: седла "папа" ¾" из PVC для труб из PVC DN40 - DN100 (внеш. диам.), а также другие фитинги: см. раздел 8 настоящего каталога.

Опции (применяется минимальный объем заказа): никелированная соединительная гайка ¾" BSPP.

Важное замечание: в случае пластиковых труб (PVC, PE) DN (номинальный диаметр) соответствует **наружному диаметру**, а толщина стенки варьируется в зависимости от применения. Это необходимо учитывать, чтобы избежать блокировки лопатки. В случае металлических труб внутренний диаметр соответствует DN. Данные по значениям расхода приведены для труб, **внутренний диаметр** которых соответствует DN.

Средние значения обнаружения потока (литры/мин).

Лопатка длина	Внут. диам. трубы (мм)															
	15		20		25		32		40		50		63		100	
	*Замыкание	**Размыкание	*Замыкание	**Размыкание	*Замыкание	**Размыкание	*Замыкание	**Размыкание	*Замыкание	**Размыкание	*Замыкание	**Размыкание	*Замыкание	**Размыкание	*Замыкание	**Размыкание
1-м	2,7	2,3	4,8	4,5	13	11	22	20	38	35	67	47	167	112	472	317
1-Н	4,3	3,3	7,3	6,5	18	17	29	27	53	48	83	72	218	142	616	401
1-М	5,5	3,2	14	12	25	22	38	35	67	60	132	108	262	202	740	571
1+2-м									20	18	37	32	68	52	192	155
1+2-Н									30	28	53	43	88	72	248	203
1+2-М									40	37	67	63	123	115	347	324
1~3-м											22	20	37	33	125	108
1~3-Н											34	32	63	50	176	165
1~3-М											46	43	77	73	233	217
1~4-м													27	24	88	72
1~4-Н													43	40	140	132
1~4-М													58	55	180	167

m= калибровка при мин. диапазоне
 Н= калибровка при половинном диапазоне
 М= калибровка при макс. диапазоне

* Замыкание по увеличению расхода (л/мин) контакта, разомкнутого в положении отсутствия расхода.
 ** Размыкание при уменьшении расхода (л/мин) контакта, разомкнутого в положении отсутствия расхода.
 Средние значения - только для индикации. Стандартные допуски ±15%

Основные артикулы (с расщепляемой лопаткой типа А)

Калибровка (калибровочное усилие ±15%, измеряется в конце лопасти N°1)		
Конец низкого диапазона: 3 гр	Средний диапазон: 7 гр	Конец высокого диапазона: 14 гр
RAX636680G35N00C	RAX676680G35N00C	RAX6E6680G35N00C

Другие лопатки (не расщепляемые модели)

<p>Лопатка Тип В Заменить 6680 в артикуле на 1234</p>	<p>Лопатка Тип С Заменить 6680 в артикуле на 1549</p>	<p>Лопатка Тип D Заменить 6680 в артикуле на 1564</p>	<p>Лопатка Тип E Заменить 6680 в артикуле на 1579</p>

Проконсультируйтесь с нами по поводу значений определения расхода при помощи этих лопаток. OEM лопатки могут быть изготовлены на заказ (применяется минимальный объем заказа).

В связи с постоянным совершенствованием нашей продукции, чертежи, описания, характеристики, используемые в данных технических паспортах, предназначены только для ознакомления и могут быть изменены без предварительной консультации



В связи с постоянным совершенствованием нашей продукции, чертежи, описания, характеристики, используемые в данных технических паспортах, предназначены только для ознакомления и могут быть изменены без предварительной консультации



Заслончатый тип, монтаж в линию

В связи с постоянным совершенствованием нашей продукции, чертежи, описания, характеристики, используемые в данных технических паспортах, предназначены только для ознакомления и могут быть изменены без предварительной консультации

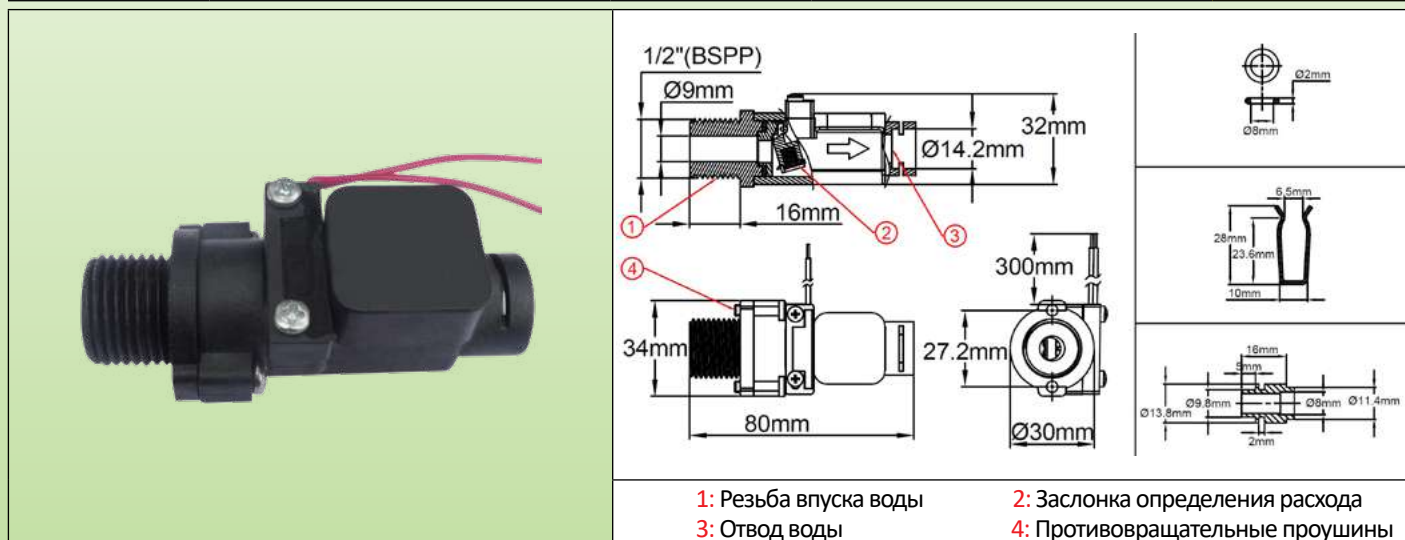


В связи с постоянным совершенствованием нашей продукции, чертежи, описания, характеристики, используемые в данных технических паспортах, предназначены только для ознакомления и могут быть изменены без предварительной консультации



Тип: R20

Давление и размер	Датчик расхода: магнитная заслонка	Монтаж: резьба "папа" 1/2" и защелка диам. 8 мм	Контакт: герконовый переключатель, замыкается при увеличении расхода	Электрический номинал	Монтажное положение	Тип
PN10 DN8				≤1A ≤70W ≤250V~		R20



- 1: Резьба впуска воды
2: Заслонка определения расхода
3: Отвод воды
4: Противовращательные проушины

Основные области применения: изделие разработано для миниатюрных водонагревателей мгновенного действия, используемых в душевых кабинах. Подвижная система заслонок обеспечивает компактность. Ввод воды осуществляется непосредственно через резьбу "папа" 1/2" BSPP. Обязательный вертикальный монтаж, с подводом воды снизу. Подключение к внутренним медным трубопроводам DN8 и DN10 с помощью быстроразъемного соединения

Функциональный принцип:

Магнитная заслонка, установленная перпендикулярно потоку и активирующая герконовый выключатель через стену. Возврат заслонки происходит под действием силы тяжести, без пружины. Между системой трубопроводов и электрическим контактом не может проходить уплотнение или жидкость. Подходит для питьевой воды. Не использовать для воды, содержащей магнитные частицы, или жидкостей высокой вязкости, которые блокируют движение поддона.

Регулировка: может быть настроена на заводе путем регулировки противовеса, установленного в заслонке

Материал корпуса: PPO, совместимый с питьевой водой.

Заслонка: PPO

Вал лопатки: нержавеющая сталь

Электрический номинал: макс. 1А, макс. 70 Вт, макс. 250 В, резистивная нагрузка. Использование в индуктивных цепях снижает электрический номинал. При использовании в индуктивных нагрузках рекомендуется защищать геркон устройством защиты контактов

Тип электрического контакта: нормально разомкнутый, замыкание по возрастанию потока

Совместимость с жидкостями: для использования с чистой водой и жидкостями без магнитных частиц, а также с жидкостями без химической несовместимости с PPO и нержавеющей сталью

Номинальное давление при 20°C: 1 мПа (PN10).

Пределы заводской установки заданного значения определения расхода:

Закрывается при увеличении расхода: от 1,8 до 3 л/мин

Открывается при снижении расхода: примерно на 0,4-0,5 л/мин меньше, чем при закрытии

Номинальный диаметр: DN8-DN10

Обязательное монтажное положение: на вертикальных трубах, восходящий поток

Подключение к водяной трубе:

- Ввод воды: на фитинге "папа" 1/2" с прокладкой, имеющей 2 противовращательных наконечника. Рекомендуемый момент 5 Нм.

- Отвод воды: быстроразъемное соединение с уплотнительным кольцом и зажимами на медных трубах DN8 или DN10, с паяным или сварным латунным наконечником.

Диапазон температур жидкостей: от 5 до 80°C

Диапазон температур окружающей среды: от 5 до 50°C

Защита от проникновения: IP65

Электрическое подключение: кабели 2 × AWG24 (0,2 мм²), изоляция PVC, T80°, стандартная длина 300 мм.

Аксессуары: латунные клеммы для пайки или припаивания на трубах других диаметров: см. раздел 8 настоящего каталога.



Тип: R20

Опции (применяется минимальный объем заказа): кабель с соединителем или клеммами, кабель другой длины, другие значения калибровки.

Важное примечание: стандартный диаметр медных труб для применения в строительстве (вода и газ) указан в стандарте EN1057 в котором номинальный диаметр (DN) определяется как внутренний диаметр. Медные трубы для применения в системах кондиционирования воздуха и охлаждения описаны в стандарте EN 12735-1, а трубы для вакуумных и медицинских газов и вакуума - в стандарте EN 13348. Стандарт EN127357 определяет медные трубы для холодильного оборудования с диаметрами в дюймах. Медные трубы часто описываются во Франции по наружному диаметру, за которым следует толщина в мм.

Основные артикулы (с проводами 300 мм)

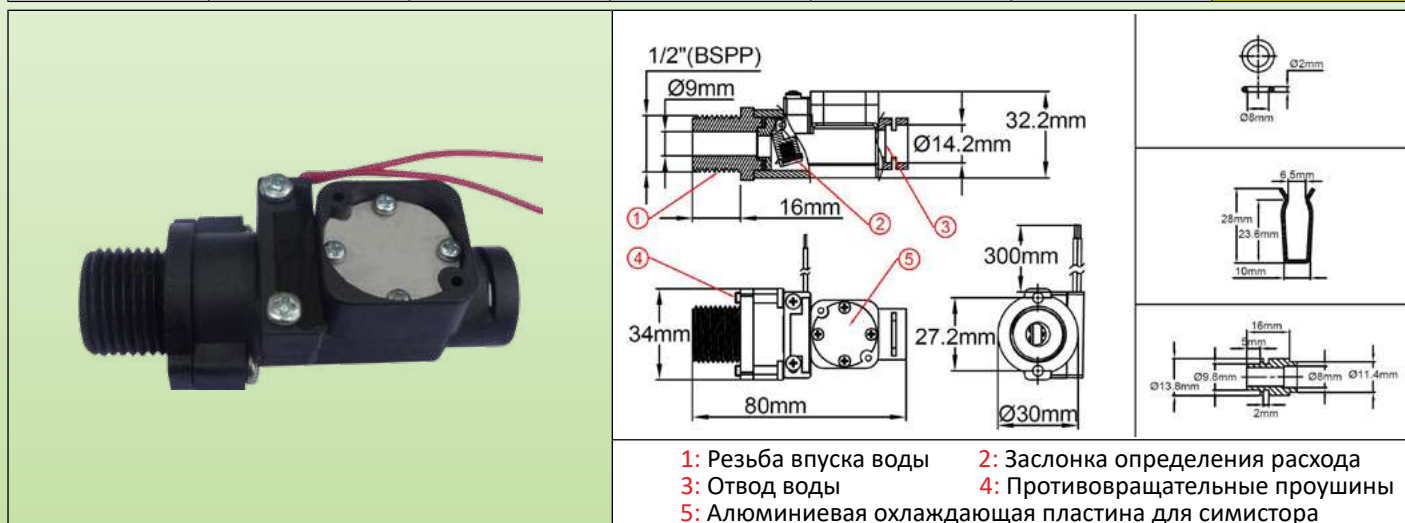
Выход для медной трубы диам.10 × 8 мм			Выход для медной трубы диам.12 × 10 мм		
Артикулы	Закрывается при увеличении расхода (л/мин)	Открывается при уменьшении расхода (л/мин)	Артикулы	Закрывается при увеличении расхода (л/мин)	Открывается при уменьшении расхода (л/мин)
R20B670200000430	2±0.2	1,6±0.2	R20B680200000430	2±0.2	1,6±0.2
R20B670250000430	2,5±0.25	2±0.25	R20B680250000430	2,5±0.25	2±0.25
R20B670300000430	3±0.3	2,5±0.3	R20B680300000430	3±0.3	2,5±0.3

В связи с постоянным совершенствованием нашей продукции, чертежи, описания, характеристики, используемые в данных технических паспортах, предназначены только для ознакомления и могут быть изменены без предварительной консультации

Заслончатые переключатели потока, герконовый контакт, резьба "папа" ½" BSPP, с симисторным охладителем. Тип: R21



Давление и размер	Датчик расхода: магнитная заслонка	Монтаж: резьба "папа" ½" и защелка диам. 8 мм	Контакт: герконовый переключатель, замыкается при увеличении расхода	Электрический номинал	Монтажное положение	Тип
PN10 DN8				≤ 1A ≤ 70W ≤ 250V~		R21



- 1: Резьба впуска воды 2: Заслонка определения расхода
3: Отвод воды 4: Противовращательные проушины
5: Алюминиевая охлаждающая пластина для симистора

Основные области применения: изделие разработано для миниатюрных водонагревателей мгновенного действия, используемых в душевых кабинках. Подвижная система заслонок обеспечивает компактность. Ввод воды осуществляется непосредственно через резьбу "папа" ½" BSPP. Обязательный вертикальный монтаж, с подводом воды снизу. Подключение к внутренним медным трубопроводам DN8 и DN10 с помощью быстроразъемного соединения. **Для охлаждения симистора предусмотрен встроенный алюминиевый теплообменник, контактирующий со входом холодной воды.**

Функциональный принцип:

Магнитная заслонка, установленная перпендикулярно потоку и активирующая герконовый выключатель через стену. Возврат заслонки происходит под действием силы тяжести, без пружины. Между системой трубопроводов и электрическим контактом не может проходить уплотнение или жидкость. Подходит для питьевой воды. Не использовать для воды, содержащей магнитные частицы, или жидкостей высокой вязкости, которые блокируют движение поддона.

Регулировка: может быть настроена на заводе путем регулировки противовеса, установленного в заслонке

Материал корпуса: PPO, совместимый с питьевой водой.

Заслонка: PPO

Вал лопатки: нержавеющая сталь

Электрический номинал: макс. 1А, макс. 70 Вт, макс. 250 В, резистивная нагрузка. Использование в индуктивных цепях снижает электрический номинал. При использовании в индуктивных нагрузках рекомендуется защищать геркон устройством защиты контактов

Тип электрического контакта: нормально разомкнутый, замыкание по возрастанию потока

Совместимость с жидкостями: для использования с чистой водой и жидкостями без магнитных частиц, а также с жидкостями без химической несовместимости с PPO и нержавеющей сталью

Номинальное давление при 20°C: 1 мПа (PN10).

Пределы заводской установки заданного значения определения расхода:

Закрывается при увеличении расхода: от 1,8 до 3 л/мин

Открывается при снижении расхода: примерно на 0,4-0,5 л/мин меньше, чем при закрытии

Номинальный диаметр: DN8-DN10

Обязательное монтажное положение: на вертикальных трубах, восходящий поток

Подключение к водяной трубе:

- Ввод воды: на фитинге "папа" ½" с прокладкой, имеющей 2 противовращательных наконечника. Рекомендуемый момент 5 Нм.

- Отвод воды: быстроразъемное соединение с уплотнительным кольцом и зажимами на медных трубах DN8 или DN10, с паяным или сварным латунным наконечником.

Диапазон температур жидкостей: от 5 до 80°C

Диапазон температур окружающей среды: от 5 до 50°C

Защита от проникновения: IP65

Электрическое подключение: кабели 2 × AWG24 (0,2 мм²), изоляция PVC, T80°, стандартная длина 300 мм.

Аксессуары: латунные клеммы для пайки или припаивания на трубах других диаметров: см. раздел 8 настоящего каталога.

Опции (применяется минимальный объем заказа): кабель с соединителем или клеммами, кабель другой длины, другие значения калибровки.

В связи с постоянным совершенствованием нашей продукции, чертежи, описания, характеристики, используемые в данных технических паспортах, предназначены только для ознакомления и могут быть изменены без предварительной консультации

Заслончатые переключатели потока, герконовый контакт, резьба "папа" ½" BSPP, с симисторным охладителем. Тип: R21



Важное замечание: стандартный диаметр медных труб для применения в строительстве (вода и газ) указан в стандарте EN1057, который определяет номинальный диаметр (DN) как внутренний диаметр. Медные трубы для применения в системах кондиционирования воздуха и охлаждения описаны в стандарте EN 12735-1, а трубы для вакуумных и медицинских газов и вакуума - в стандарте EN 13348. Стандарт EN127357 определяет медные трубы для холодильного оборудования с диаметрами в дюймах.

Медные трубы часто описываются во Франции по наружному диаметру, за которым следует толщина в мм.

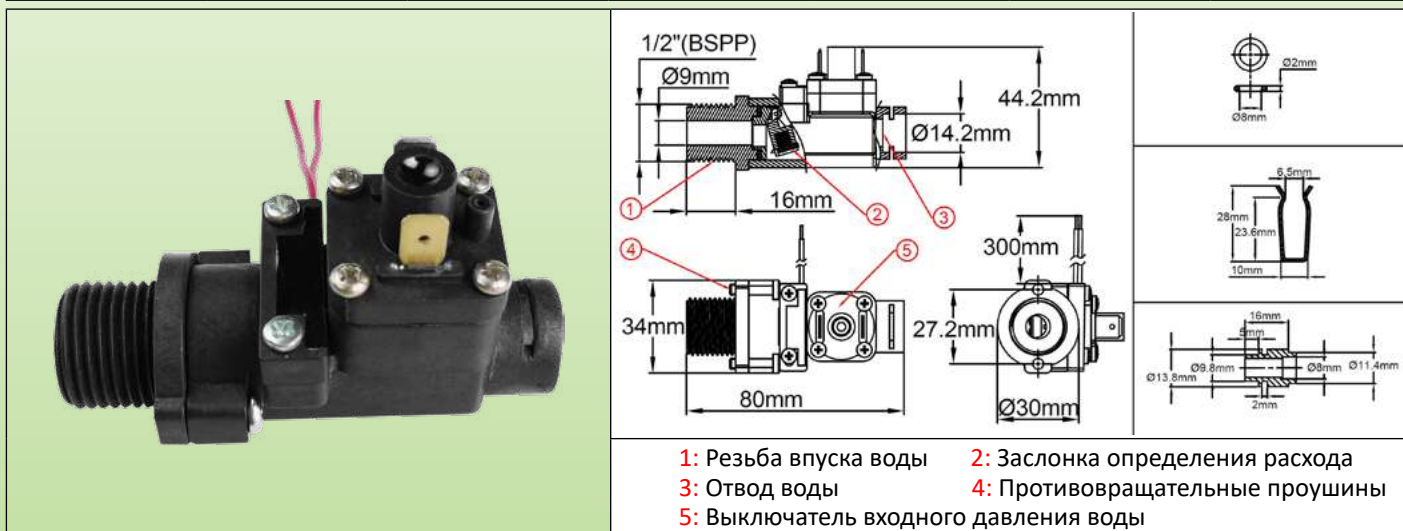
Основные артикулы (с проводами 300 мм)

Выход для медной трубы диам.10 × 8 мм			Выход для медной трубы диам.12 × 10 мм		
Артикулы	Закрывается при увеличении расхода (л/мин)	Открывается при уменьшении расхода (л/мин)	Артикулы	Закрывается при увеличении расхода (л/мин)	Открывается при уменьшении расхода (л/мин)
R21B670200000430	2±0.2	1,6±0.2	R21B680200000430	2±0.2	1,6±0.2
R21B670250000430	2,5±0.25	2±0.25	R21B680250000430	2,5±0.25	2±0.25
R21B670300000430	3±0.3	2,5±0.3	R21B680300000430	3±0.3	2,5±0.3

В связи с постоянным совершенствованием нашей продукции, чертежи, описания, характеристики, используемые в данных технических паспортах, предназначены только для ознакомления и могут быть изменены без предварительной консультации

Заслоночные переключатели расхода, герконовый контакт, резьба "папа" ½" BSPP, с контролем входного давления воды. Тип: R23

Давление и размер	Датчик расхода: магнитная заслонка	Монтаж: резьба "папа" ½" и защелка диам. 8 мм	Контакт: герконовый переключатель, замыкается при увеличении расхода	Электрический номинал	Монтажное положение	Тип
PN10 DN8				≤1A ≤70W ≤250V~		R23



Основные области применения: изделие разработано для миниатюрных водонагревателей мгновенного действия для душа в контурах, где входное давление воды может быть переменным. Подвижная система заслонок обеспечивает компактность. Ввод воды осуществляется непосредственно через резьбу "папа" ½" BSPP. Обязательный вертикальный монтаж, с подводом воды снизу. Подключение к внутренним медным трубопроводам DN8 и DN10 с помощью быстроразъемного соединения. **Встроенный переключатель давления автоматически прекращает нагрев воды, если давление воды на входе ниже 800 миллибар.**

Функциональный принцип:

Магнитная заслонка, установленная перпендикулярно потоку и активирующая герконовый выключатель через стену. Возврат заслонки происходит под действием силы тяжести, без пружины. Между системой трубопроводов и электрическим контактом не может проходить уплотнение или жидкость. Подходит для питьевой воды. Не использовать для воды, содержащей магнитные частицы, или жидкостей высокой вязкости, которые блокируют движение поддона.

Регулировка: может быть настроена на заводе путем регулировки противовеса, установленного в заслонке

Материал корпуса: PPO, совместимый с питьевой водой.

Заслонка: PPO

Вал лопатки: нержавеющей сталь

Электрический номинал переключателя обнаружения потока: макс. 1 А, макс. 70 Вт, макс. 250 В, резистивная нагрузка. Использование в индуктивных цепях снижает электрический номинал. При использовании в индуктивных нагрузках рекомендуется защищать геркон устройством защиты контактов

Тип электрического контакта для определения расхода: нормально разомкнутый, замыкается при увеличении потока

Характеристики выключателя давления на входе воды:

Выключатель давления 1 А 250 В, отключает электронагреватель, когда давление на входе падает ниже 800 миллибар, и включается, когда давление превышает это значение. Электрическое подключение с помощью двух клемм быстрого действия 6,3 × 0,8 мм.

Совместимость с жидкостями: для использования с чистой водой и жидкостями без магнитных частиц, а также с жидкостями без химической несовместимости с PPO, нержавеющей сталью, и мембраной выключателя давления NBR

Номинальное давление при 20°C: 1 мПа (PN10).

Пределы заводской установки заданного значения определения расхода:

Закрывается при увеличении расхода: от 1,8 до 3 л/мин

Открывается при снижении расхода: примерно на 0,4-0,5 л/мин меньше, чем при закрытии

Номинальный диаметр: DN8-DN10

Обязательное монтажное положение: на вертикальных трубах, восходящий поток

Подключение к водяной трубе:

- Ввод воды: на фитинге "папа" ½" с прокладкой, имеющей 2 противовращательных наконечника. Рекомендуемый момент 5 Нм.

- Отвод воды: быстроразъемное соединение с уплотнительным кольцом и зажимами на медных трубах DN8 или DN10, с паяным или сварным латунным наконечником.

Заслоночные переключатели расхода, герконовый контакт, резьба "папа" ½" BSPP, с контролем входного давления воды. Тип: R23

Диапазон температур жидкостей: от 5 до 80°C

Диапазон температур окружающей среды: от 5 до 50°C

Защита от проникновения: IP65

Электрическое подключение: кабели 2 × AWG24 (0,2 мм²), изоляция PVC, T80°, стандартная длина 300 мм.

Аксессуары: латунные клеммы для пайки или припаивания на трубах других диаметров: см. раздел 8 настоящего каталога.

Опции (применяется минимальный объем заказа): кабель с соединителем или клеммами, кабель другой длины, другие значения калибровки расхода или температуры.

Важное замечание: стандартный диаметр медных труб для применения в строительстве (вода и газ) указан в стандарте EN1057, который определяет номинальный диаметр (DN) как внутренний диаметр. Медные трубы для применения в системах кондиционирования воздуха и охлаждения описаны в стандарте EN 12735-1, а трубы для вакуумных и медицинских газов и вакуума - в стандарте EN 13348. Стандарт EN127357 определяет медные трубы для холодильного оборудования с диаметрами в дюймах.

Медные трубы часто описываются во Франции по наружному диаметру, за которым следует толщина в мм.

Основные артикулы (с проводами 300 мм)

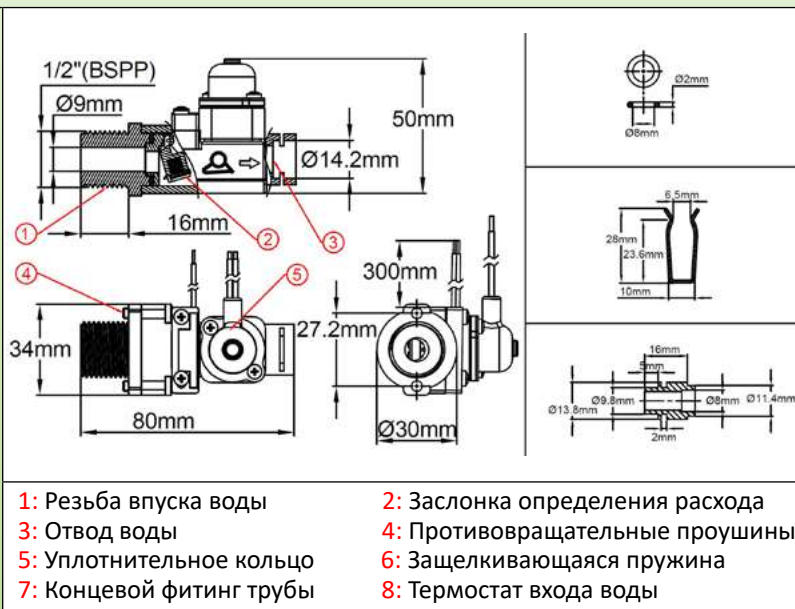
Выход для медной трубы диам.10 × 8 мм			Выход для медной трубы диам.12 × 10 мм		
Артикулы	Закрывается при увеличении расхода (л/мин)	Открывается при уменьшении расхода (л/мин)	Артикулы	Закрывается при увеличении расхода (л/мин)	Открывается при уменьшении расхода (л/мин)
R23B670208000430	2±0.2	1,6±0.2	R23B680208000430	2±0.2	1,6±0.2
R23B670258000430	2,5±0.25	2±0.25	R23B680258000430	2,5±0.25	2±0.25
R23B670308000430	3±0.3	2,5±0.3	R23B680380000430	3±0.3	2,5±0.3

В связи с постоянным совершенствованием нашей продукции, чертежи, описание, характеристики, используемые в данных технических паспортах, предназначены только для ознакомления и могут быть изменены без предварительной консультации

Заслончатые переключатели потока, герконовый контакт, резьба "папа" ½" BSP, с контролем температуры воды на входе. Тип: R22



Давление и размер	Датчик расхода: магнитная заслонка	Монтаж: резьба "папа" ½" и защелка диам. 8 мм	Contact: герконовый переключатель, замыкается при увеличении расхода	Электрический номинал	Монтажное положение	Тип
PN10 DN8				≤ 1A ≤ 70W ≤ 250V~		R22



Основные области применения: изделие разработано для миниатюрных водонагревателей мгновенного действия для душа. Изделие применяется в контурах, где вода может быть предварительно нагрета с помощью солнечного энергетического оборудования или теплового насоса. Подвижная система заслонок обеспечивает компактность. Ввод воды осуществляется непосредственно через резьбу "папа" ½" BSP. Обязательный вертикальный монтаж, с подводом воды снизу. Подключение к внутренним медным трубопроводам DN8 и DN10 с помощью быстроразъемного соединения. Встроенный дисковый термостат, находящийся в контакте с входом холодной воды, автоматически прекращает нагрев воды, когда температура воды на входе превышает 50°C.

Функциональный принцип:

Магнитная заслонка, установленная перпендикулярно потоку и активирующая герконовый выключатель через стену. Возврат заслонки происходит под действием силы тяжести, без пружины. Между системой трубопроводов и электрическим контактом не может проходить уплотнение или жидкость. Подходит для питьевой воды. Не использовать для воды, содержащей магнитные частицы, или жидкостей высокой вязкости, которые блокируют движение поддона.

Регулировка: может быть настроена на заводе путем регулировки противовеса, установленного в заслонке

Материал корпуса: PPO, совместимый с питьевой водой.

Заслонка: PPO

Вал лопатки: нержавеющей сталь

Электрический номинал переключателя обнаружения потока: макс. 1 А, макс. 70 Вт, макс. 250 В, резистивная нагрузка. Использование в индуктивных цепях снижает электрический номинал. При использовании в индуктивных нагрузках рекомендуется защищать геркон устройством защиты контактов

Тип электрического контакта для определения расхода: нормально разомкнутый, замыкается при увеличении потока

Характеристики термостата на входе воды:

Дисковый термостат 16 А 250 В, отключает электронагреватель, когда температура на входе превышает 50°C ±3°C. Включается, когда температура на входе опускается ниже 42°C ±4°C. Электрическое соединение, защищенное силиконовым колпачком, два выходных провода 1,5 мм², изоляция из PVC T80°C, стандартная длина 300 мм.

Совместимость с жидкостями: для использования с чистой водой и жидкостями без магнитных частиц, а также с жидкостями без химической несовместимости с PPO и нержавеющей сталью

Номинальное давление при 20°C: 1 мПа (PN10).

Пределы заводской установки заданного значения определения расхода:

Закрывается при увеличении расхода: от 1,8 до 3 л/мин

Открывается при снижении расхода: примерно на 0,4-0,5 л/мин меньше, чем при закрытии

Номинальный диаметр: DN8-DN10

Обязательное монтажное положение: на вертикальных трубах, восходящий поток

Подключение к водяной трубе:

- Ввод воды: на фитинге "папа" ½" с прокладкой, имеющей 2 противовращательных наконечника. Рекомендуемый момент 5 Нм.

Заслончатые переключатели потока, герконовый контакт, резьба "папа" ½" BSPP, с контролем температуры воды на входе. Тип: R22



- Отвод воды: быстроразъемное соединение с уплотнительным кольцом и зажимами на медных трубах DN8 или DN10, с паяным или сварным латунным наконечником.

Диапазон температур жидкостей: от 5 до 80°C

Диапазон температур окружающей среды: от 5 до 50°C

Защита от проникновения: IP65

Электрическое подключение: кабели 2 × AWG24 (0,2 мм²), изоляция PVC, T80°, стандартная длина 300 мм.

Аксессуары: латунные клеммы для пайки или припаивания на трубах других диаметров: см. раздел 8 настоящего каталога.

Опции (применяется минимальный объем заказа): кабель с соединителем или клеммами, кабель другой длины, другие значения калибровки расхода или температуры.

Важное замечание: стандартный диаметр медных труб для применения в строительстве (вода и газ) указан в стандарте EN1057, который определяет номинальный диаметр (DN) как внутренний диаметр. Медные трубы для применения в системах кондиционирования воздуха и охлаждения описаны в стандарте EN 12735-1, а трубы для вакуумных и медицинских газов и вакуума - в стандарте EN 13348. Стандарт EN127357 определяет медные трубы для холодильного оборудования с диаметрами в дюймах.

Медные трубы часто описываются во Франции по наружному диаметру, за которым следует толщина в мм.

Основные артикулы (с проводами 300 мм)

Выход для медной трубы диам.10 × 8 мм			Выход для медной трубы диам.12 × 10 мм		
Артикулы	Закрывается при увеличении расхода (л/мин)	Открывается при уменьшении расхода (л/мин)	Артикулы	Закрывается при увеличении расхода (л/мин)	Открывается при уменьшении расхода (л/мин)
R22B670200500430	2±0.2	1,6±0.2	R22B680200500430	2±0.2	1,6±0.2
R22B670250500430	2,5±0.25	2±0.25	R22B680250500430	2,5±0.25	2±0.25
R22B670300500430	3±0.3	2,5±0.3	R22B680300500430	3±0.3	2,5±0.3

В связи с постоянным совершенствованием нашей продукции, чертежи, описания, характеристики, используемые в данных технических паспортах, предназначены только для ознакомления и могут быть изменены без предварительной консультации



В связи с постоянным совершенствованием нашей продукции, чертежи, описания, характеристики, используемые в данных технических паспортах, предназначены только для ознакомления и могут быть изменены без предварительной консультации

Поршневой тип



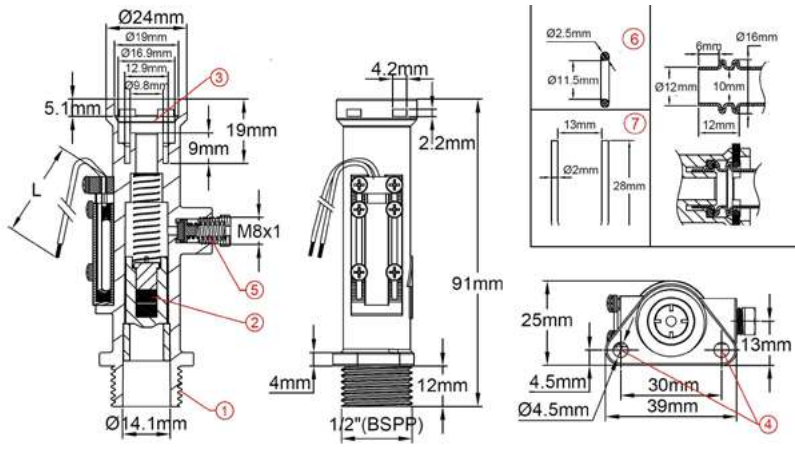
В связи с постоянным совершенствованием нашей продукции, чертежи, описания, характеристики, используемые в данных технических паспортах, предназначены только для ознакомления и могут быть изменены без предварительной консультации



Поршневые переключатели потока, герконовый контакт, резьба "папа" ½" BSPP и защелкивающееся соединение для медной трубы DN10 или трубы с внеш. диам. 12,7. Тип: R3F

Давление и размер	Датчик расхода: магнитный поршень	Монтаж: резьба "папа" ½" и защелка диам. 10 мм	Контакт: герконовый переключатель, закрывается при увеличении потока	Электрический номинал	Монтажное положение	Тип
PN10 DN8				$\leq 1A$ $\leq 70W$ $\leq 250V\sim$		R3F





1: Впуск воды ½" BSPP 2: Поршень определения расхода
 3: Отвод воды DN10 4: Монтажный кронштейн
 5: Предохранительный клапан давления 6: O-ring
 7: Защелкивающаяся пружина

Основные области применения: изделие разработано для электрических или газовых водонагревателей мгновенного действия. Ввод воды осуществляется непосредственно через резьбу "папа" ½" BSPP. Обязательный вертикальный монтаж, с подводом воды снизу. Подключение к внутренним медным трубопроводам DN10 с помощью быстроразъемного соединения. **Встроенный предохранительный клапан давления.**

Принцип действия: магнитный поршень, установленный на одной линии с потоком, и активирующий геркон через стену. Возврат поршня происходит под действием пружины. Между системой трубопроводов и электрическим контактом не может проходить уплотнение или жидкость. Подходит для питьевой воды. Не использовать для воды, содержащей магнитные частицы, или жидкостей высокой вязкости, которые блокируют движение поршня.

Регулировка: может быть настроена на заводе путем регулировки усилия пружины и/или изменения диаметра поршня

Материал корпуса: PPO, совместимый с питьевой водой.

Поршень: PPO

Пружина: нержавеющая сталь 304

Электрический номинал: макс. 1А, макс. 70 Вт, макс. 250 В, резистивная нагрузка. Использование в индуктивных цепях снижает электрический номинал. При использовании в индуктивных нагрузках рекомендуется защищать геркон устройством защиты контактов

Тип электрического контакта: нормально разомкнутый, замыкание по возрастанию потока

Совместимость с жидкостями: для использования с чистой водой и жидкостями без магнитных частиц, а также с жидкостями без химической несовместимости с PPO и нержавеющей сталью

Номинальное давление при 20°C: 1 мПа (PN10).

Пределы заводской установки заданного значения определения расхода:

Закрывается при увеличении расхода: от 4 до 12 л/мин

Открывается при снижении расхода: примерно на 0,4-0,5 л/мин меньше, чем при закрытии

Номинальный диаметр: DN8-DN10

Обязательное монтажное положение: на вертикальных трубах, восходящий поток

Подключение к водяной трубе:

- Ввод воды: на фитинге "папа" ½" с прокладкой, имеющей 2 противовращательных наконечника. Рекомендуемый момент 5 Нм.

- Отвод воды: быстроразъемное соединение с уплотнительным кольцом и зажимами на медных трубах DN10. Внеш. диам. 12 - 12.7 мм

Диапазон температур жидкостей: от 5 до 80°C

В связи с постоянным совершенствованием нашей продукции, чертежи, описания, характеристики, используемые в данных технических паспортах, предназначены только для ознакомления и могут быть изменены без предварительной консультации



Поршневые переключатели потока, герконовый контакт, резьба "папа" ½" BSP и защелкивающееся соединение для медной трубы DN10 или трубы с внеш. диам. 12,7. Тип: R3F

Диапазон температур окружающей среды: от 5 до 50°C

Значение калибровки клапана избыточного давления: 1,5 МПа +0,5, -0

Защита от проникновения: IP65

Электрическое подключение: кабели 2 × AWG24 (0,2 мм²), изоляция PVC, T80°, стандартная длина 300 мм.

Опции (применяется минимальный объем заказа): кабель с соединителем или клеммами, кабель другой длины, другие значения калибровки. По запросу возможно изготовление этих моделей с верхним вводом воды

Важное замечание: стандартный диаметр медных труб для применения в строительстве (вода и газ) указан в стандарте EN1057, который определяет номинальный диаметр (DN) как внутренний диаметр. Медные трубы для применения в системах кондиционирования воздуха и охлаждения описаны в стандарте EN 12735-1, а трубы для вакуумных и медицинских газов и вакуума - в стандарте EN 13348. Стандарт EN127357 определяет медные трубы для холодильного оборудования с диаметрами в дюймах.

Медные трубы часто описываются во Франции по наружному диаметру, за которым следует толщина в мм.

Основные артикулы (с проводами 300 мм)

Артикулы	Закрывается при увеличении расхода (л/мин)	Открывается при уменьшении расхода (л/мин)
R3FA670400150330	4 ±0.2	1,6±0.2
R3FA670600150330	6±0.25	2±0.25
R3FA670800150330	8±0.3	2,5±0.3

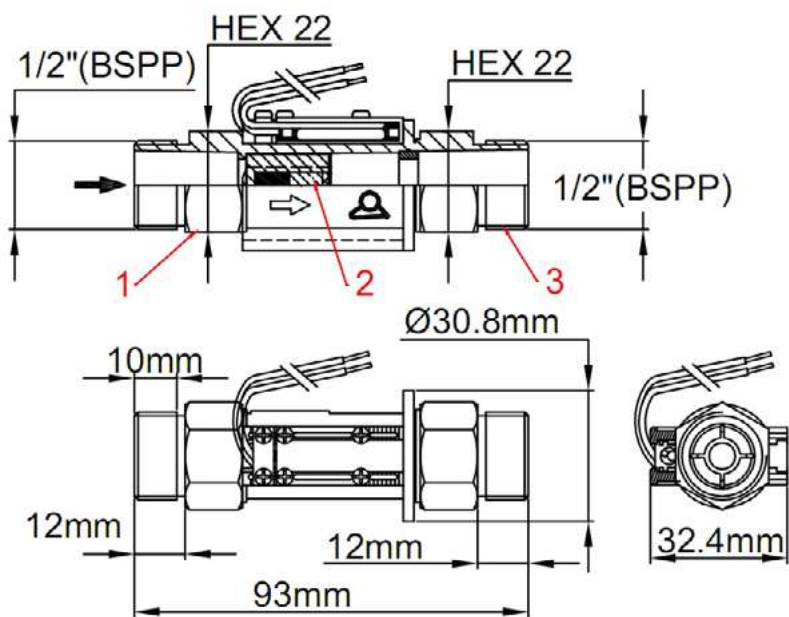
Другая калибровка - по запросу.

В связи с постоянным совершенствованием нашей продукции, чертежи, описания, характеристики, используемые в данных технических паспортах, предназначены только для ознакомления и могут быть изменены без предварительной консультации

Поршневые переключатели потока, герконовый контакт, вход и выход 1/2" BSP с резьбой "папа", Тип: R35



Давление и размер	Датчик расхода: магнитный поршень	Монтаж: вход "папа" 1/2" и выход	Контакт: герконовый переключатель, замыкается при увеличении расхода	Электрический номинал	Монтажное положение	Тип
PN10 DN15				≤ 1A ≤ 70W ≤ 250V~		R35



- 1: Впуск воды 1/2" BSP 2: Поршень определения расхода
3: Выпуск воды 1/2" BSP

Основные области применения: изделие разработано для электрических или газовых водонагревателей мгновенного действия. Впуск и выпуск воды - "папа" 1/2" BSP. Обязательный вертикальный монтаж, с подводом воды снизу.

Принцип действия: магнитный поршень, установленный на одной линии с потоком, и активирующий геркон через стену. Возврат поршня происходит под действием силы тяжести. Между системой трубопроводов и электрическим контактом не может проходить уплотнение или жидкость. Подходит для питьевой воды. Не использовать для воды, содержащей магнитные частицы, или жидкостей высокой вязкости, которые блокируют движение поршня.

Регулировка: может быть настроена на заводе путем регулировки диаметра поршня и веса поршня

Материал корпуса: PPO, совместимый с питьевой водой.

Поршень: PPO

Электрический номинал: макс. 1А, макс. 70 Вт, макс. 250 В, резистивная нагрузка. Использование в индуктивных цепях снижает электрический номинал. При использовании в индуктивных нагрузках рекомендуется защищать геркон устройством защиты контактов

Тип электрического контакта: нормально разомкнутый, замыкание по возрастанию потока

Совместимость с жидкостями: для использования с чистой водой и жидкостями без магнитных частиц, а также с жидкостями без химической несовместимости с PPO

Номинальное давление при 20°C: 1 мПа (PN10).

Пределы заводской установки заданного значения определения расхода:

Закрывается при увеличении расхода: от 1 до 12 л/мин

Открывается при снижении расхода: примерно на 0,4-0,5 л/мин меньше, чем при закрытии

Номинальный диаметр: DN15

Обязательное монтажное положение: на вертикальных трубах, восходящий поток

Подключение к водяной трубе: впуск и выпуск воды: фитинг с резьбой "папа" 1/2" BSP (требуется прокладка)

Диапазон температур жидкостей: от 5 до 80°C

Диапазон температур окружающей среды: от 5 до 50°C

Значение калибровки клапана избыточного давления: 1,5 МПа +0,5, -0

Поршневые переключатели потока, герконовый контакт, вход и выход 1/2" BSP с резьбой "папа", Тип: R35



Защита от проникновения: IP65

Электрическое подключение: кабели 2 × AWG24 (0,2 мм²), изоляция PVC, T80°, стандартная длина 300 мм.

Опции (применяется минимальный объем заказа):

- Провода с соединителем или клеммами,
- Провода другой длины,
- Другие значения калибровки
- Два контакта
- Впуск воды сверху (путем добавления внутренней пружины поршня из нержавеющей стали)

Основные артикулы (с проводами 300 мм)

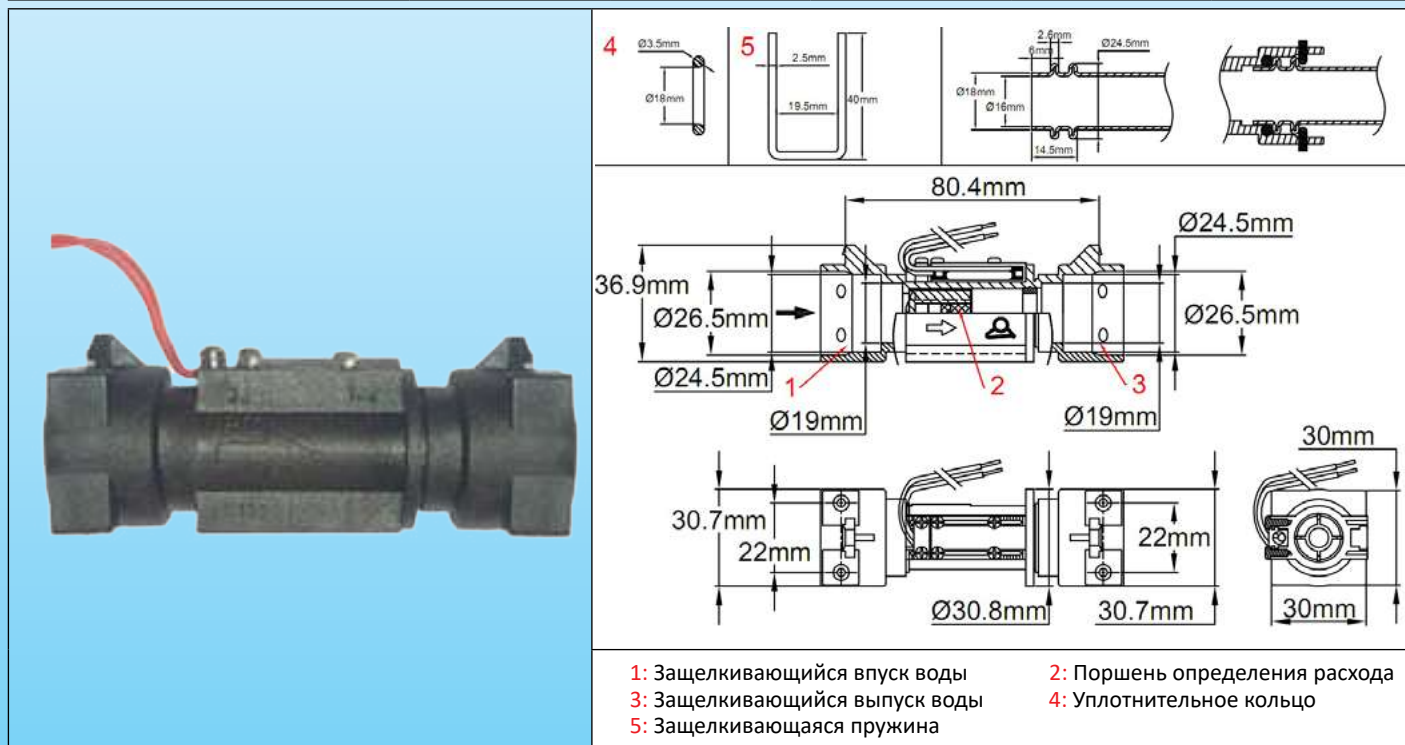
Артикулы	Закрывается при увеличении расхода (л/мин)	Открывается при уменьшении расхода (л/мин)
R35B600100000330	1±0,2	0,7±0,2
R35B600150000330	1,5±0,2	1,2±0,2
R35B600180000330	1,8±0,2	1,4±0,2
R35B600300000330	3±0,3	2.6±0,3

Другая калибровка - по запросу.

В связи с постоянным совершенствованием нашей продукции, чертежи, описания, характеристики, используемые в данных технических паспортах, предназначены только для ознакомления и могут быть изменены без предварительной консультации

Поршневые переключатели потока, герконовый контакт, защелка на входе и выходе для медной трубы, Тип: R34

Давление и размер	Датчик расхода: магнитный поршень	Монтаж: быстрое крепление на входе и выходе	Контакт: герконовый переключатель, замыкается при увеличении расхода	Электрический номинал	Монтажное положение	Тип
PN10 DN15				$\leq 1A$ $\leq 70W$ $\leq 250V\sim$		R34



Основные области применения: изделие разработано для электрических или газовых водонагревателей мгновенного действия. Защелки для ввода и вывода воды для медных труб. Обязательный вертикальный монтаж, с подводом воды снизу.

Принцип действия: магнитный поршень, установленный на одной линии с потоком, и активирующий геркон через стену. Возврат поршня происходит под действием силы тяжести. Между системой трубопроводов и электрическим контактом не может проходить уплотнение или жидкость. Подходит для питьевой воды. Не использовать для воды, содержащей магнитные частицы, или жидкостей высокой вязкости, которые блокируют движение поршня.

Регулировка: может быть настроена на заводе путем регулировки диаметра поршня и веса поршня

Материал корпуса: PPO, совместимый с питьевой водой.

Поршень: PPO

Электрический номинал: макс. 1А, макс. 70 Вт, макс. 250 В, резистивная нагрузка. Использование в индуктивных цепях снижает электрический номинал. При использовании в индуктивных нагрузках рекомендуется защищать геркон устройством защиты контактов

Тип электрического контакта: нормально разомкнутый, замыкание по возрастанию потока

Совместимость с жидкостями: для использования с чистой водой и жидкостями без магнитных частиц, а также с жидкостями без химической несовместимости с PPO

Номинальное давление при 20°C: 1 мПа (PN10).

Пределы заводской установки заданного значения определения расхода:

Закрывается при увеличении расхода: от 1 до 12 л/мин

Открывается при снижении расхода: примерно на 0,4-0,5 л/мин меньше, чем при закрытии

Номинальный диаметр: DN15

Обязательное монтажное положение: на вертикальных трубах, восходящий поток

Подключение водяной трубы: быстроразъемное соединение с уплотнительным кольцом и зажимами на медных трубах DN20. Внеш. диам. 18 мм

Диапазон температур жидкостей: от 5 до 80°C

Диапазон температур окружающей среды: от 5 до 50°C

Поршневые переключатели потока, герконовый контакт, защелка на входе и выходе для медной трубы, Тип: R34



Значение калибровки клапана избыточного давления: 1,5 МПа +0,5, -0

Защита от проникновения: IP65

Электрическое подключение: кабели 2 × AWG24 (0,2 мм²), изоляция PVC, T80°, стандартная длина 300 мм.

Опции (применяется минимальный объем заказа):

- Провода с соединителем или клеммами
- Провода другой длины
- Другие значения калибровки
- Два контакта
- Впуск воды сверху (путем добавления внутренней пружины поршня из нержавеющей стали)

Основные артикулы (с проводами 300 мм)

Артикулы	Закрывается при увеличении расхода (л/мин)	Открывается при уменьшении расхода (л/мин)
R34B610100000330	1±0,2	0,7±0,2
R34B610150000330	1,5±0,2	1,2±0,2
R34B610180000330	1,8±0,2	1,4±0,2
R34B610300000330	3±0,3	2.6±0,3

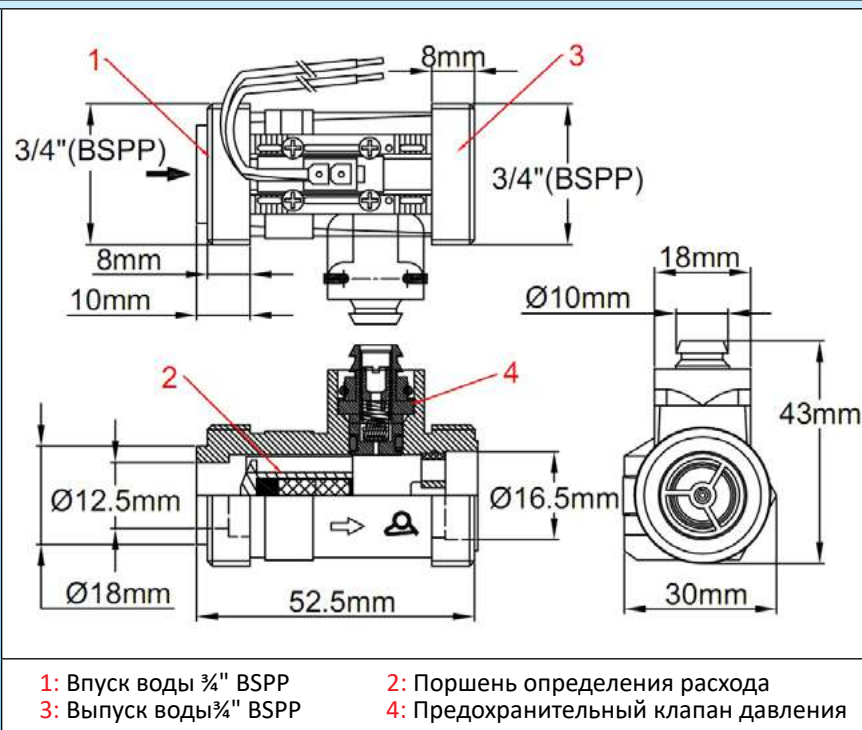
Другая калибровка - по запросу.

В связи с постоянным совершенствованием нашей продукции, чертежи, описания, характеристики, используемые в данных технических паспортах, предназначены только для ознакомления и могут быть изменены без предварительной консультации

Поршневые переключатели потока, герконовый контакт, вход и выход 3/4" BSPB с резьбой "папа", Тип: R36



Давление и размер	Датчик расхода: магнитный поршень	Монтаж: Вход "папа" 3/4" и выход	Контакт: герконовый переключатель, закрывается при увеличении расхода	Электрический номинал	Монтажное положение	Тип
PN10 DN20				≤ 1A ≤ 70W ≤ 250V~		R36



Основные области применения: изделие разработано для электрических или газовых водонагревателей мгновенного действия. Впуск и выпуск воды - "папа" 3/4" BSPB. Обязательный вертикальный монтаж, с подводом воды снизу. **Встроенный предохранительный клапан давления.**

Принцип действия: магнитный поршень, установленный на одной линии с потоком, и активирующий геркон через стену. Возврат поршня происходит под действием силы тяжести. Между системой трубопроводов и электрическим контактом не может проходить уплотнение или жидкость. Подходит для питьевой воды. Не использовать для воды, содержащей магнитные частицы, или жидкостей высокой вязкости, которые блокируют движение поршня.

Регулировка: может быть настроена на заводе путем регулировки диаметра поршня и веса поршня

Материал корпуса: PPO, совместимый с питьевой водой.

Поршень: PPO

Электрический номинал: макс. 1А, макс. 70 Вт, макс. 250 В, резистивная нагрузка. Использование в индуктивных цепях снижает электрический номинал. При использовании в индуктивных нагрузках рекомендуется защищать геркон устройством защиты контактов

Тип электрического контакта: нормально разомкнутый, замыкание по возрастанию потока

Совместимость с жидкостями: для использования с чистой водой и жидкостями без магнитных частиц, а также с жидкостями без химической несовместимости с PPO

Номинальное давление при 20°C: 1 мПа (PN10).

Пределы заводской установки заданного значения определения расхода:

Закрывается при увеличении расхода: от 2.4 до 8 л/мин

Открывается при снижении расхода: примерно на 0,4-0,5 л/мин меньше, чем при закрытии

Номинальный диаметр: DN20

Обязательное монтажное положение: на вертикальных трубах, восходящий поток

Подключение к водяной трубе: впуск и выпуск воды: фитинг с резьбой "папа" 3/4" BSPB (требуется прокладка)

Рекомендуемый момент: 7 Нм.

Диапазон температур жидкостей: от 5 до 80°C

Диапазон температур окружающей среды: от 5 до 50°C

Значение калибровки клапана избыточного давления: 1,5 МПа +0,5, -0

Поршневые переключатели потока, герконовый контакт, вход и выход 3/4" BSP с резьбой "папа", Тип: R36



Защита от проникновения: IP65

Электрическое подключение: кабели 2 × AWG24 (0,2 мм²), изоляция PVC, T80°, стандартная длина 300 мм.

Опции (применяется минимальный объем заказа):

- Провода с соединителем или клеммами
- Провода другой длины
- Другие значения калибровки
- Впуск воды сверху (путем добавления внутренней пружины поршня из нержавеющей стали)

Основные артикулы (с проводами 300 мм)

Артикулы	Закрывается при увеличении расхода (л/мин)	Открывается при уменьшении расхода (л/мин)
R36B630240150330	2,4±0,3	1,8±0,3
R36B630300150330	3±0,3	2.6±0,3
R36B630350150330	3,5±0,3	2.9±0,3

Другая калибровка - по запросу.

В связи с постоянным совершенствованием нашей продукции, чертежи, описания, характеристики, используемые в данных технических паспортах, предназначены только для ознакомления и могут быть изменены без предварительной консультации



В связи с постоянным совершенствованием нашей продукции, чертежи, описания, характеристики, используемые в данных технических паспортах, предназначены только для ознакомления и могут быть изменены без предварительной консультации

Аксессуары

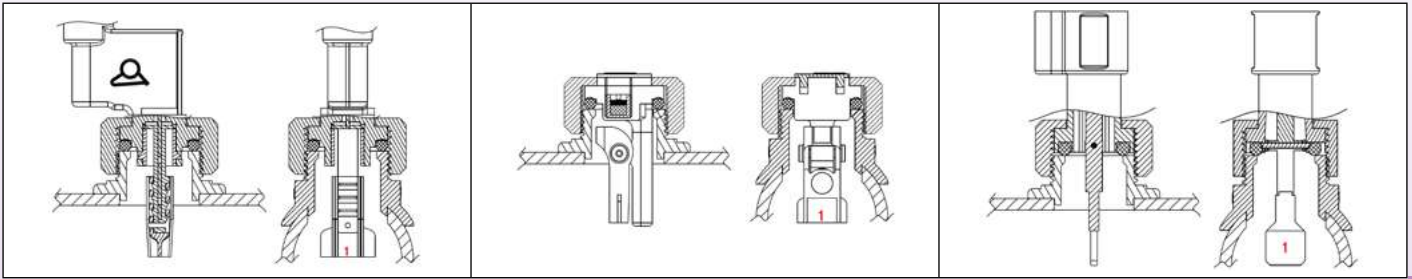


В связи с постоянным совершенствованием нашей продукции, чертежи, описания, характеристики, используемые в данных технических паспортах, предназначены только для ознакомления и могут быть изменены без предварительной консультации



Аксессуары для лопаточных переключателей

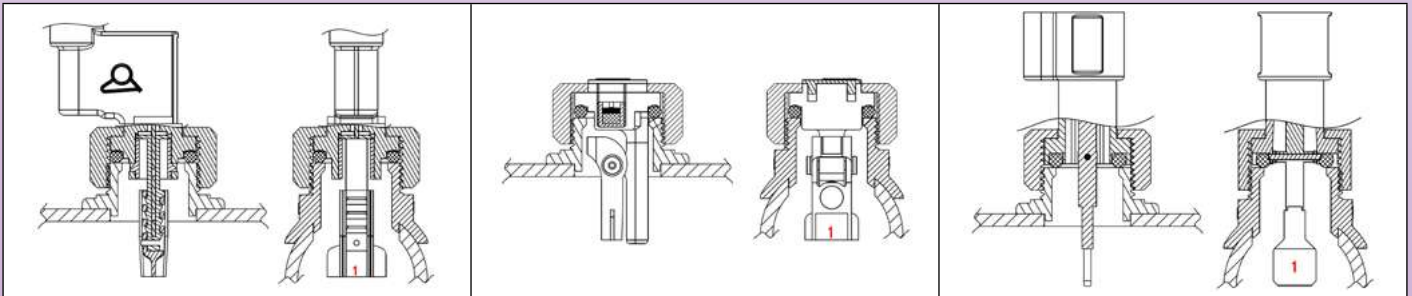
PVC седла "мама" 1/2" "BSPP для склеивания, подходят к диам. сверления отверстий 24 - 25 мм в трубе



Совместимость с R1D, R1R, R1L, R1S

		Для труб диам. 40 мм (внеш. диам.) Артикул 6R1SF1240			Для труб диам. 63 мм (внеш. диам.) Артикул 6R1SF1263
		Для труб диам. 50 мм (внеш. диам.) Артикул 6R1SF1250			Для труб диам. 100 мм (внеш. диам.) Артикул 6R1SF12100

PVC седла "папа" 3/4" "BSPP для склеивания, подходят к диам. сверления отверстий 24 - 25 мм в трубе



Совместимость с R1B, R1P, R1X, R1V

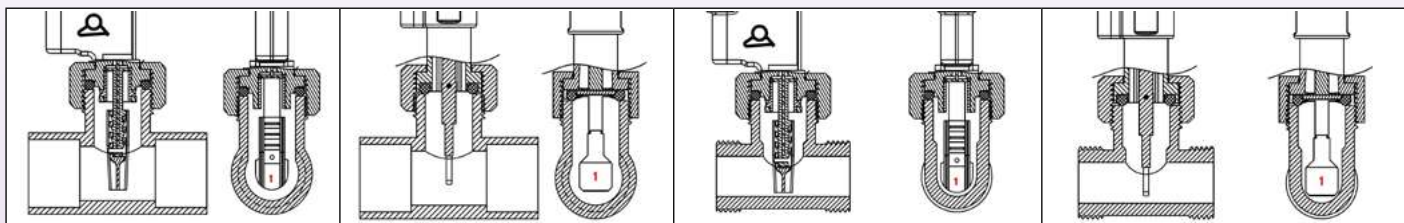
		Для труб диам. 40 мм (внеш. диам.) Артикул 6R1SM3440			Для труб диам. 63 мм (внеш. диам.) Артикул 6R1SM3463
		Для труб диам. 50 мм (внеш. диам.) Артикул 6R1SM3450			Для труб диам. 100 мм (внеш. диам.) Артикул 6R1SM34100

В связи с постоянным совершенствованием нашей продукции, чертежи, описания, характеристики, используемые в данных технических паспортах, предназначены только для ознакомления и могут быть изменены без предварительной консультации



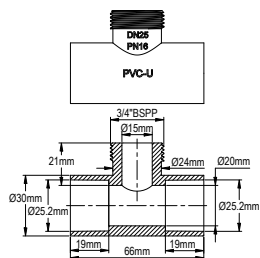
Аксессуары для лопаточных переключателей

Тройники



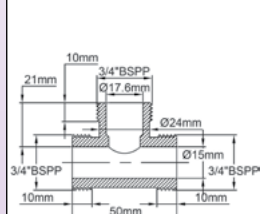
Подходит для типов R1D, R1X, R1V

Подходит для типов R1D, R1X, R1V



Тройник PVC с резьбой "папа" 3/4" BSPP для соединения на трубе PVC DN25

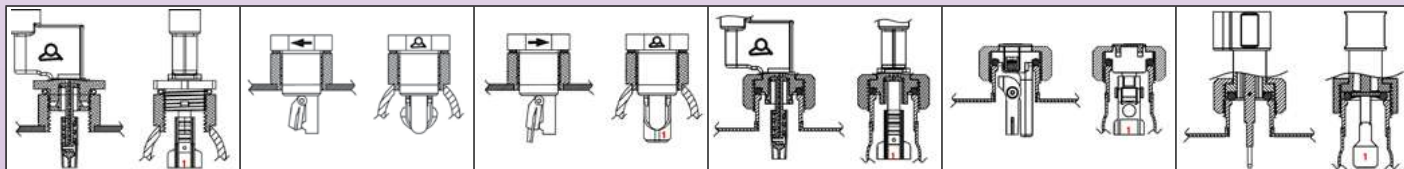
Артикул 6R1TP3425



тройника с резьбой "папа" 3/4" BSPP, латунь, DN15-PN25

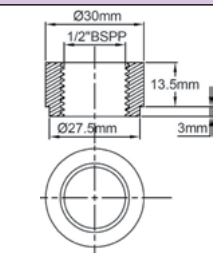
Артикул 6R1TB3434

Фитинги с резьбой "папа" и "мама"



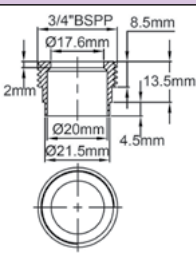
Подходит для R1D, R1R, R1L, R1S

Подходит для типов R1D, R1X, R1V



Фитинг резьбой "мама" 1/2" BSPP, нержавеющая сталь 304L, для приварки на отверстие 27,6 мм

Артикул 6R1P1213S

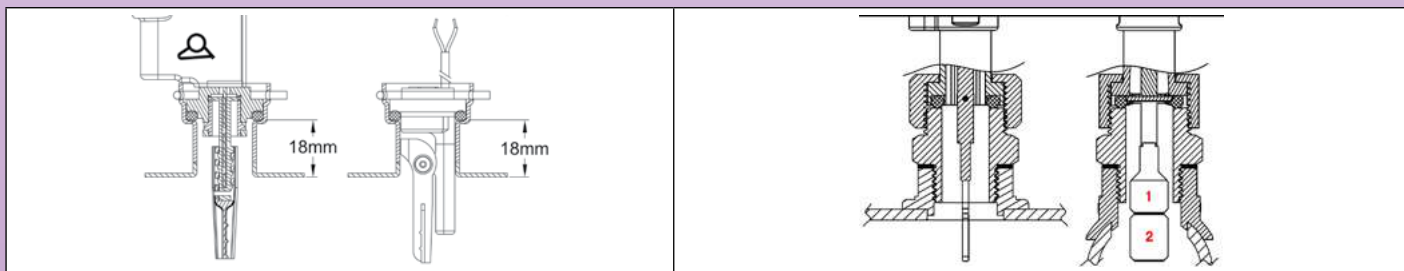


Фитинг "папа" 3/4" BSPP, для пайки на трубе с внут. диам. 15 мм

Reference in Brass 6R1P3419B

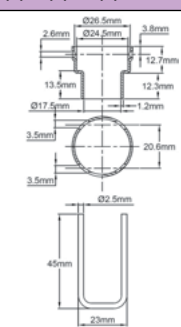
Reference in 304L 6R1P3419S

Другие фитинги



Подходит для R1B и R1P

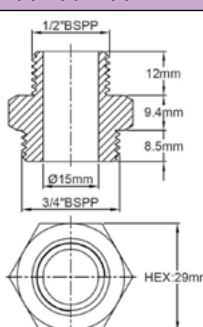
Подходит для R1X и R1V



Защелкивающийся фитинг DN15, нержавеющая сталь для сварки или медь для пайки (включает пружину).

Артикул для меди 6R1S1525C

Артикул для 304L 6R1S1525S



3/4" BSPP x 1/2" BSPP Переходной фитинг, латунь

Артикул 6R1C1234B



В связи с постоянным совершенствованием нашей продукции, чертежи, описания, характеристики, используемые в данных технических паспортах, предназначены только для ознакомления и могут быть изменены без предварительной консультации

Таблицы



В связи с постоянным совершенствованием нашей продукции, чертежи, описания, характеристики, используемые в данных технических паспортах, предназначены только для ознакомления и могут быть изменены без предварительной консультации



Таблицы

Пределы обнаружения переключателя потока в зависимости от расхода и внут. диаметра трубы.

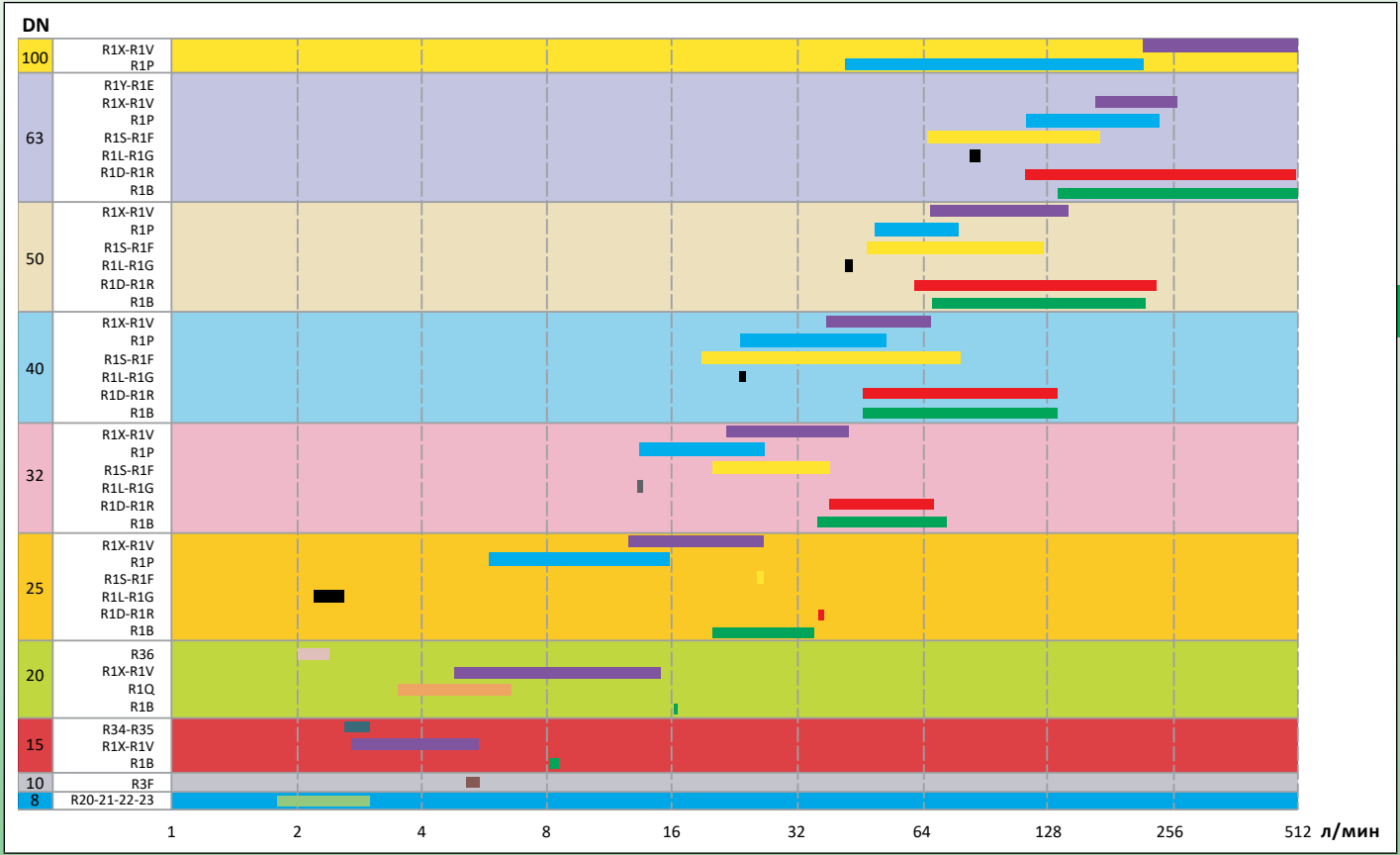


Таблица пересчета

Литр /мин и литр/час в пересчете на американский галлон/мин и американский галлон/час

Л/мин	0,1	0,2	0,3	0,4	0,5	0,6	0,7	0,8	0,9
Л/ч	6	12	18	24	30	36	42	48	54
США, гал/мин	0,026	0,053	0,079	0,106	0,132	0,159	0,185	0,211	0,238
США гал/ч	1,59	3,17	4,76	6,34	7,93	9,51	11,10	12,68	14,27
Л/мин	1,0	1,5	2,0	2,5	3,0	3,5	4,0	4,5	5,0
Л/ч	60	90	120	150	180	210	240	270	300
США, гал/мин	0,26	0,40	0,53	0,66	0,79	0,92	1,06	1,19	1,32
США гал/ч	15,85	23,78	31,70	39,63	47,56	55,48	63,41	71,33	79,26
Л/мин	5,5	6,0	6,5	7,0	7,5	8,0	8,5	9,0	9,5
Л/ч	330	360	390	420	450	480	510	540	570
США, гал/мин	1,45	1,59	1,72	1,85	1,98	2,11	2,25	2,38	2,51
США гал/ч	87,2	95,1	103,0	111,0	118,9	126,8	134,7	142,7	150,6
Л/мин	10	12,5	15,0	17,5	20	22,5	25,0	27,5	30
Л/ч	600	750	900	1050	1200	1350	1500	1650	1800
США, гал/мин	2,64	3,30	3,96	4,62	5,28	5,94	6,61	7,27	7,93
США гал/ч	158,5	198,2	237,8	277,4	317,0	356,7	396,3	435,9	475,6
Л/мин	32,5	35,0	37,5	40	42,5	45	47,5	50	100
Л/ч	1950	2100	2250	2400	2550	2700	2850	3000	6000
США, гал/мин	8,59	9,25	9,91	10,57	11,23	11,89	12,55	13,21	26,42
США гал/ч	515	555	594	634	674	713	753	793	1585

В связи с постоянным совершенствованием нашей продукции, чертежи, описания, характеристики, используемые в данных технических паспортах, предназначены только для ознакомления и могут быть изменены без предварительной консультации



В связи с постоянным совершенствованием нашей продукции, чертежи, описания, характеристики, используемые в данных технических паспортах, предназначены только для ознакомления и могут быть изменены без предварительной консультации



ULTIMHEAT

HEAT & CONTROLS



Коллекция каталогов на

www.ultimheat.com

Производитель электромеханических компонентов и нагревательных узлов OEM

- Механические термостаты
- Механические предохранители однополюсные и трехполюсные
- Термостаты и системы безопасности ATEX
- Проточные жидкостные нагреватели
- Погружные нагреватели
- Нагревательные элементы для воздуха и жидкости
- Соединительные блоки
- Корпуса для агрессивных сред
- Переключатели давления и воздушные переключатели
- Переключатели уровня.
- Переключатели потока.
- Плавкие вставки и механизмы обнаружения пожара
- Оборудование обогрева (трассировки)
- **Индивидуальные решения**

DEPARTMENT OF MATHEMATICS

UNIVERSITY OF CALIFORNIA, BERKELEY

BERKELEY, CALIFORNIA 94720

TEL: (415) 845-5200

FAX: (415) 845-5200

WWW: WWW.CALTECH.EDU

WWW: WWW.MATH.UMICH.EDU

WWW: WWW.MATH.UMICH.EDU

WWW: WWW.MATH.UMICH.EDU

WWW: WWW.MATH.UMICH.EDU

WWW: WWW.MATH.UMICH.EDU

WWW: WWW.MATH.UMICH.EDU

WWW: WWW.MATH.UMICH.EDU

WWW: WWW.MATH.UMICH.EDU

WWW: WWW.MATH.UMICH.EDU

WWW: WWW.MATH.UMICH.EDU

WWW: WWW.MATH.UMICH.EDU

WWW: WWW.MATH.UMICH.EDU